



Krátká informace

Asymetrický přechodový kus 80/150 na D=125mm, ocelový pozinkovaný plech, vhodný pro spojení se zásuvným adaptérem MF-WE

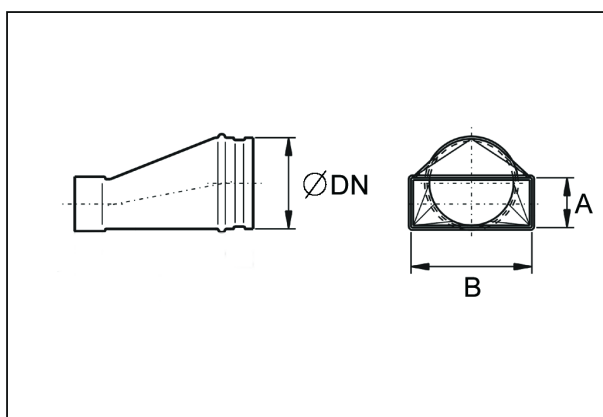
Typové číslo

0055.0669

Technické údaje

Materiál	Ocelový plech -pozinkovaný
Hmotnost s obalem	0,42 kg
Jmenovitá světlost	125 mm
Rozměr kanálu	150 mm x x 80 mm
Šířka s obalem	200 mm
Výška s obalem	154 mm
Hloubka s obalem	122 mm
Balení	1 kus
Sortiment	K
GTIN (EAN)	4012799556695

Výkres [mm]



DN	A	B
125	80	150