

Krátká informace

Asymetrický přechodový kus 80/150 na D=80mm,



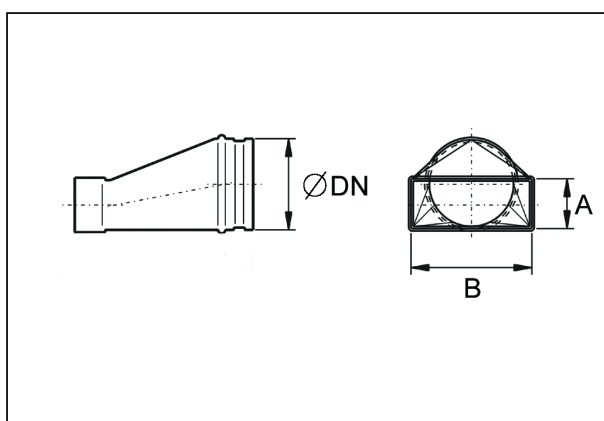
Typové číslo

0055.0667

Technické údaje

Materiál	Ocelový plech -pozinkovaný
Hmotnost s obalem	0 kg
Šířka s obalem	0 mm
Výška s obalem	0 mm
Hloubka s obalem	0 mm
Balení	1 kus
Sortiment	K
GTIN (EAN)	4012799556671

Výkres [mm]



DN	A	B
80	80	150