



Krátká informace

Asymetrický přechodový kus 80/200 na D=100 mm, ocelový plech, pozinkovaný povrch, vhodný pro spojení se vsuvným adaptérem MF-WE

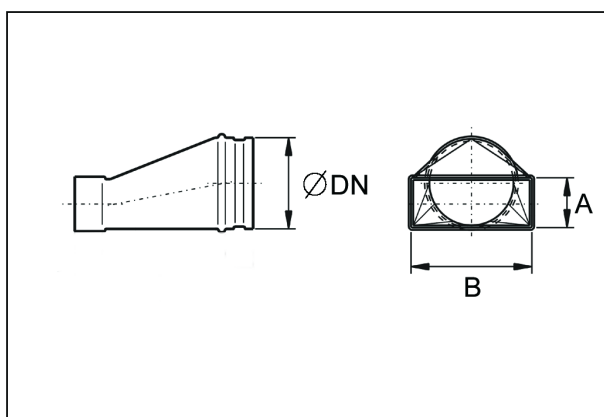
Typové číslo

0055.0671

Technické údaje

Způsob instalace	Pod omítku
Materiál	Ocelový plech -pozinkovaný
Hmotnost	0,454 kg
Hmotnost s obalem	0,454 kg
Jmenovitá světlost	100 mm
Rozměr kanálu	200 mm x x 80 mm
Šířka	202 mm
Výška	103 mm
Hloubka	200 mm
Šířka s obalem	202 mm
Výška s obalem	103 mm
Hloubka s obalem	200 mm
Balení	1 kus
Sortiment	K
GTIN (EAN)	4012799556718

Výkres [mm]



DN	A	B
100	80	200

PRODUKTTYPOVÝ LIST

USAN80/200/100

