



Krátká informace

Přechodový kus: kanálový- násuvný, kruhový symetrický- vsuvný. Povrch: pozinkovaný.

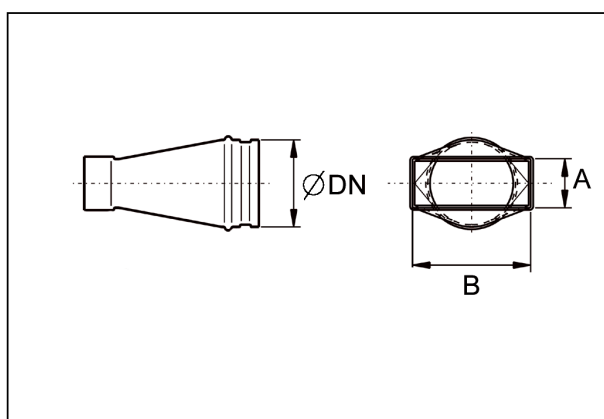
Typové číslo

0055.0684

Technické údaje

Materiál	Ocelový plech -pozinkovaný
Hmotnost s obalem	0 kg
Šířka s obalem	0 mm
Výška s obalem	0 mm
Hloubka s obalem	0 mm
Balení	1 kus
Sortiment	K
GTIN (EAN)	4012799556848

Výkres [mm]



DN	A	B
80	80	150