

VB 180



Krátká informace

Spojky pro stáčené trubky, vnitřní - vnější, DN 180

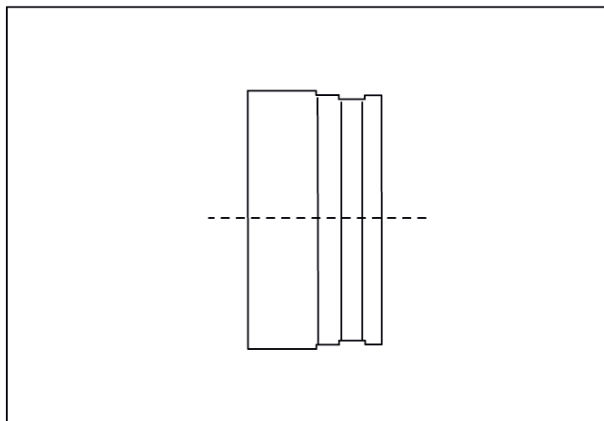
Typové číslo

0055.0195

Technické údaje

Způsob instalace	Pod omítku
Teplota okolí	60 °C
Balení	1 kus
Sortiment	K
GTIN (EAN)	4012799551959

Výkres [mm]



DN

180