



### Krátká informace

Uzavírací klapka s tahovým ovládním, samootevírací, DN 250

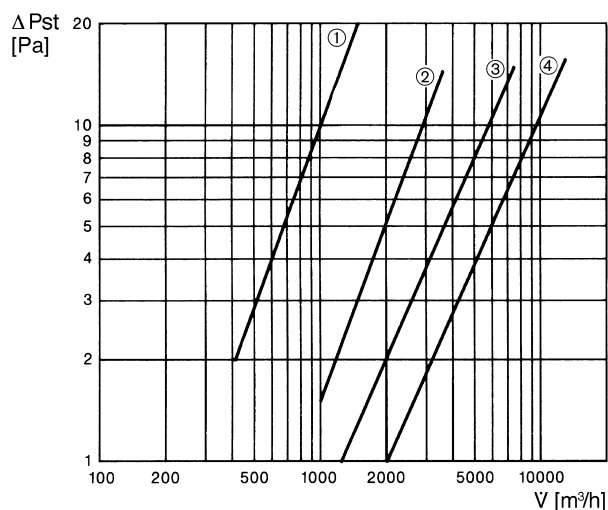
Typové číslo

0093.0101

### Technické údaje

Směr proudění vzduchu	Odvětrání
Materiál	Ocelový plech
Hmotnost	2,3 kg
Hmotnost s obalem	2,3 kg
Druh klapky	autom. otevření / zavření
Vhodné pro jm. světlost	250 mm
Šířka s obalem	305 mm
Výška s obalem	270 mm
Hloubka s obalem	305 mm
Balení	1 kus
Sortiment	C
GTIN (EAN)	4012799931010

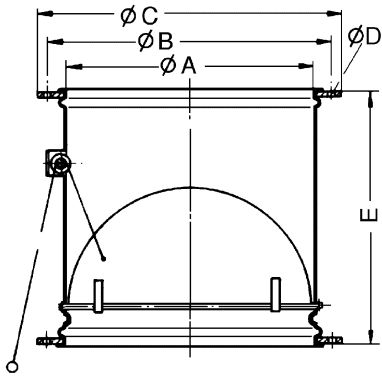
### Charakteristika Tlakové ztráty



- ① VD 25
- ② VD 30
- ③ VD 35, VD 40, VD 50
- ④ VD 60

# VD 25

Výkres [mm]



A	B	C	D	E
263	286	304	7	270