

Krátká informace

Uzavírací klapka s tahovým ovládáním

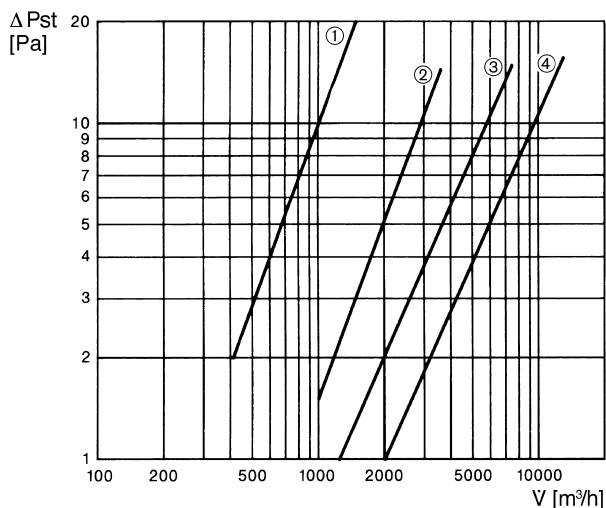
Typové číslo

0093.0102

Technické údaje

Směr proudění vzduchu	Odvětrání
Materiál	Ocelový plech
Hmotnost	3,08 kg
Hmotnost s obalem	3,13 kg
Druh klapky	autom. otevření / zavření
Vhodné pro jm. světlost	300 mm
Šířka s obalem	380 mm
Výška s obalem	290 mm
Hloubka s obalem	380 mm
Balení	1 kus
Sortiment	C
GTIN (EAN)	4012799931027

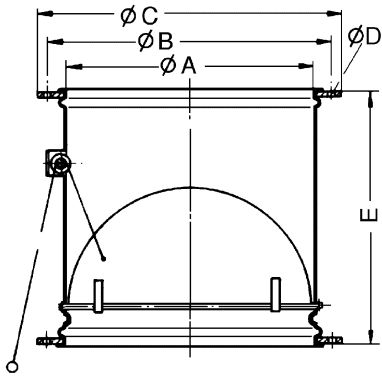
Charakteristika Tlakové ztráty



- ① VD 25
- ② VD 30
- ③ VD 35, VD 40, VD 50
- ④ VD 60

VD 30

Výkres [mm]



A	B	C	D	E
313	356	380	9	290