

Krátká informace

Uzavírací klapka s tahovým ovládním, samootevírací, DN 350

Typové číslo

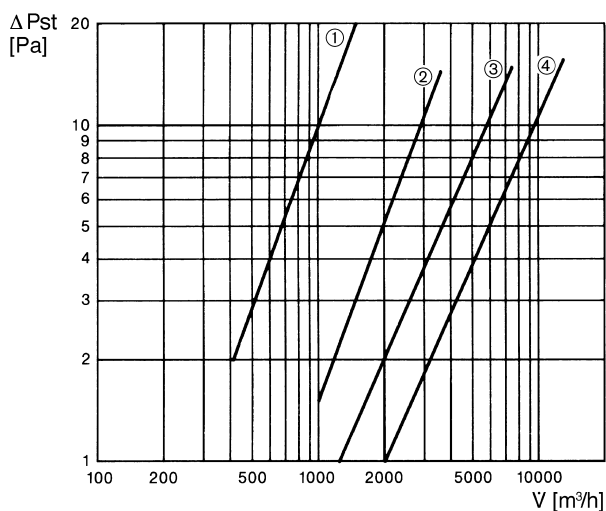
0093.0103

Technické údaje

Směr proudění vzduchu	Odvětrání
Materiál	Ocelový plech
Hmotnost	3,8 kg
Hmotnost s obalem	3,835 kg
Druh klapky	autom. otevření / zavření
Vhodné pro jm. světlost	350 mm
Šířka	420 mm
Výška	420 mm
Hloubka	320 mm
Šířka s obalem	420 mm
Výška s obalem	420 mm
Hloubka s obalem	320 mm
Balení	1 kus
Sortiment	C
GTIN (EAN)	4012799931034

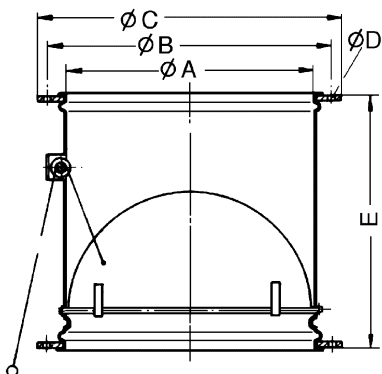
VD 35

Charakteristika Tlakové ztráty



- ① VD 25
- ② VD 30
- ③ VD 35, VD 40, VD 50
- ④ VD 60

Výkres [mm]



A	B	C	D	E
363	395	420	9	320