

Krátká informace

Uzavírací klapka s tahovým ovládním, samootevírací, DN 400

Typové číslo

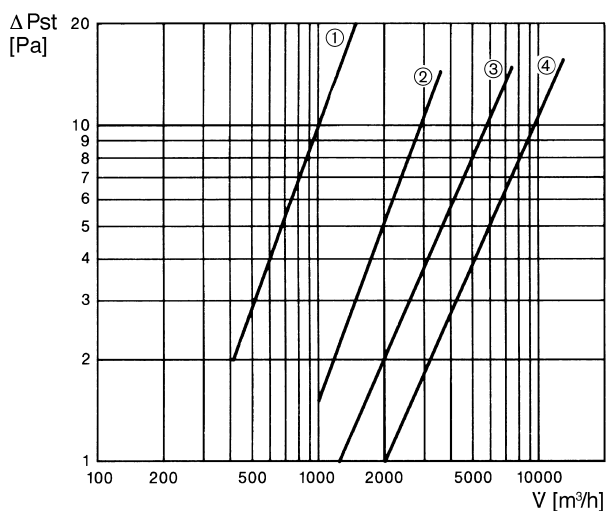
0093.0104

Technické údaje

| | |
|-------------------------|---------------------------|
| Směr proudění vzduchu | Odvětrání |
| Materiál | Ocelový plech |
| Hmotnost | 4,4 kg |
| Hmotnost s obalem | 4,43 kg |
| Druh klapky | autom. otevření / zavření |
| Vhodné pro jm. světlost | 400 mm |
| Šířka | 460 mm |
| Výška | 460 mm |
| Hloubka | 340 mm |
| Šířka s obalem | 460 mm |
| Výška s obalem | 345 mm |
| Hloubka s obalem | 460 mm |
| Balení | 1 kus |
| Sortiment | C |
| GTIN (EAN) | 4012799931041 |

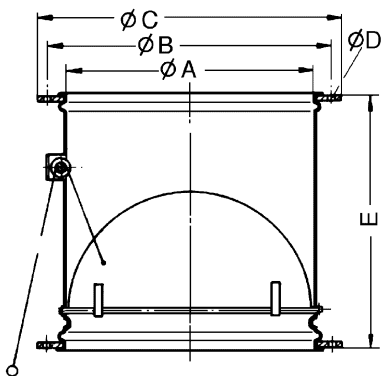
VD 40

Charakteristika Tlakové ztráty



- ① VD 25
- ② VD 30
- ③ VD 35, VD 40, VD 50
- ④ VD 60

Výkres [mm]



| A | B | C | D | E |
|-----|-----|-----|---|-----|
| 413 | 438 | 460 | 9 | 340 |