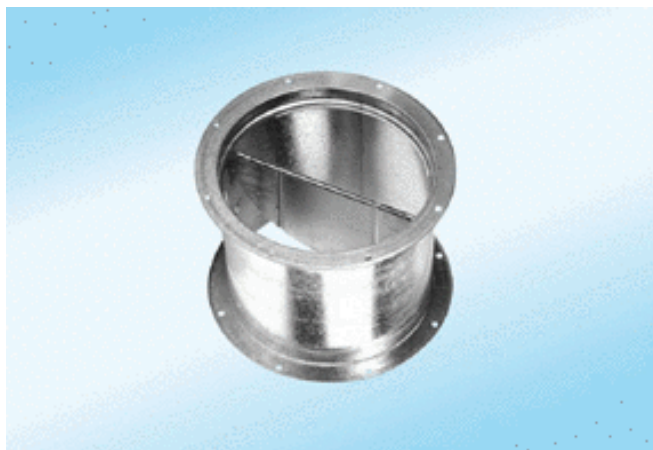


VD 50-Ex



Krátká informace

Uzavírací klapka s tahovým ovládáním, nevýbušné prov.

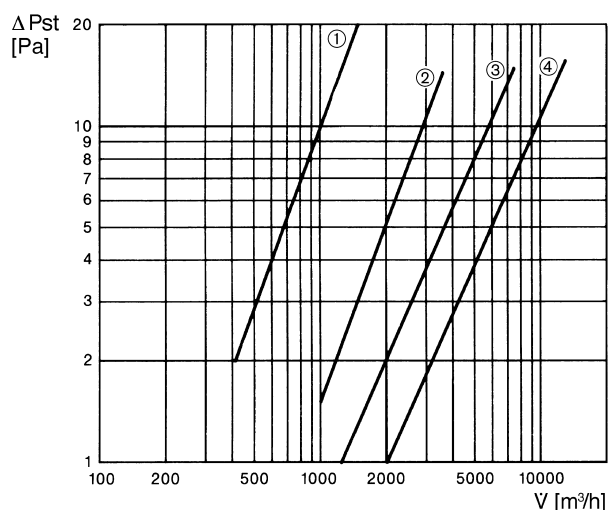
Typové číslo

0093.0635

Technické údaje

Hmotnost	6,6
Druh klapky	autom. otevření / zavření
Vhodné pro jm. světlost	500 mm
Ochrana proti výbuchu	EX II 2G
Ex- provedení	antistatické
Balení	1 kus
Sortiment	C
GTIN (EAN)	4012799936350

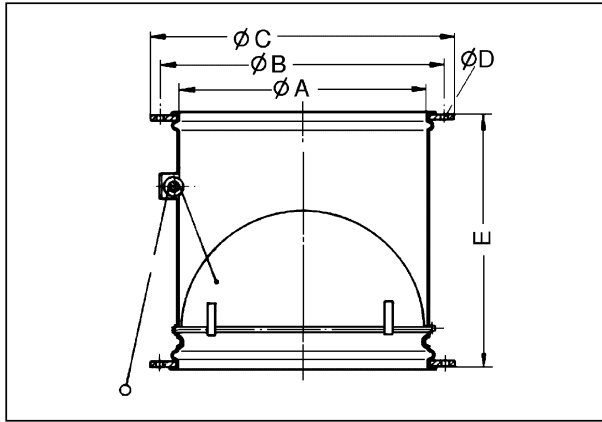
Charakteristika Tlakové ztráty



- ① VD 25-Ex
- ② VD 30-Ex
- ③ VD 35-Ex, VD 40-Ex, VD 50-Ex
- ④ VD 60-Ex

VD 50-Ex

Výkres [mm]



A	B	C	D	E
513	541	565	9	420