



Krátká informace

Uzavírací klapka pro servopohon, DN 350

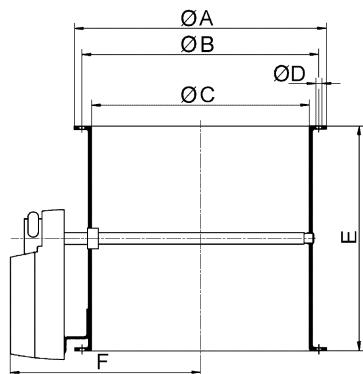
Typové číslo

0093.0287

Technické údaje

Materiál	Ocelový plech
Hmotnost	5,295 kg
Hmotnost s obalem	5,3 kg
Druh klapky	elektrický
Vhodné pro jm. světlost	350 mm
Šířka	420 mm
Výška	420 mm
Hloubka	370 mm
Šířka s obalem	420 mm
Výška s obalem	420 mm
Hloubka s obalem	370 mm
Balení	1 kus
Sortiment	C
GTIN (EAN)	4012799932871

Výkres [mm]



A	B	C	D	E	F
420	395	363	9	370	248