



Krátká informace

Uzavírací klapka pro servopohon, DN 500

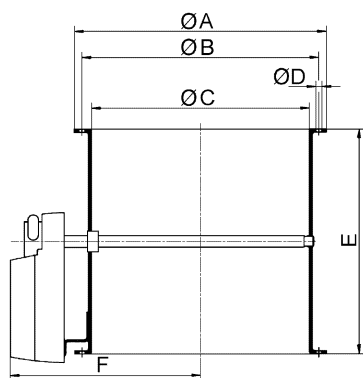
Typové číslo

0093.0289

Technické údaje

Materiál	Ocelový plech
Hmotnost	9,765 kg
Hmotnost s obalem	9,765 kg
Druh klapky	elektrický
Vhodné pro jm. světlost	500 mm
Šířka s obalem	590 mm
Výška s obalem	520 mm
Hloubka s obalem	590 mm
Balení	1 kus
Sortiment	C
GTIN (EAN)	4012799932895

Výkres [mm]



A	B	C	D	E	F
565	541	513	9	520	323