



Krátká informace

Stěnové pouzdro pro ventilátor o velikosti 200, plechové

Typové číslo

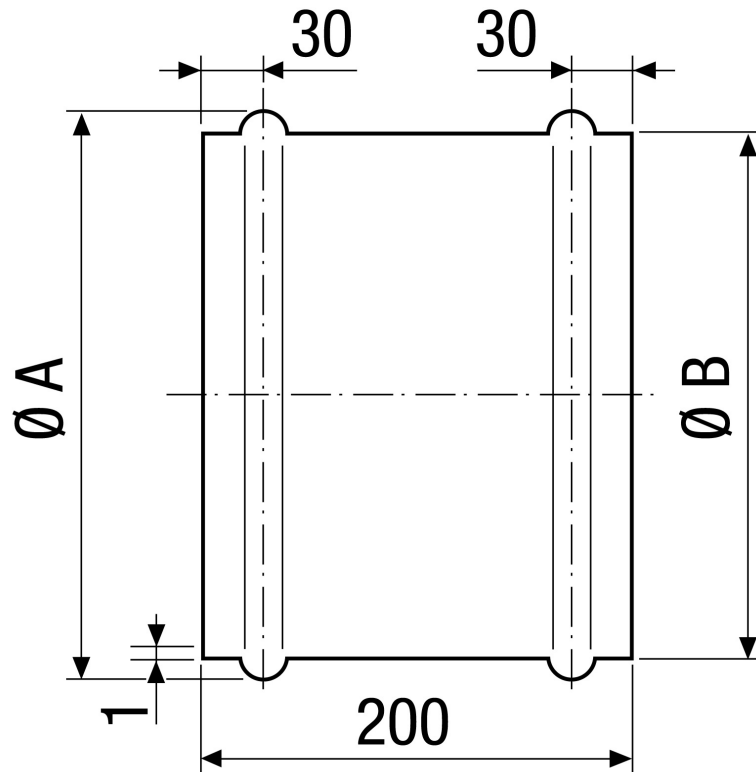
0055.0030

Technické údaje

Umístění	Stěna / Strop
Materiál	Ocelový plech, pozinkovaný
Hmotnost	1,07 kg
Hmotnost s obalem	1,1 kg
Vhodné pro jm. světlost	200 mm
Šířka	226 mm
Výška	226 mm
Hloubka	200 mm
Šířka s obalem	226 mm
Výška s obalem	226 mm
Hloubka s obalem	200 mm
Balení	1 kus
Sortiment	C
GTIN (EAN)	4012799550303

VH 20

Výkres [mm]



A
226

B
219