

# WB90ALN55/220/100



## Krátká informace

90 ° - úhlový oblouk 55/220 na D=100 mm

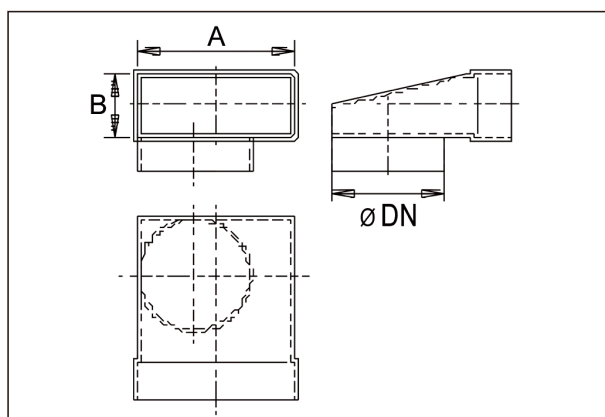
Typové číslo

0055.0626

## Technické údaje

Materiál	Ocelový plech -pozinkovaný
Hmotnost s obalem	0 kg
Jmenovitá světlost	100 mm
Rozměr kanálu	220 mm x x 55 mm
Šířka s obalem	0 mm
Výška s obalem	0 mm
Hloubka s obalem	0 mm
Balení	1 kus
Sortiment	K
GTIN (EAN)	4012799556268

## Výkres [mm]



DN	A	B
100	55	220