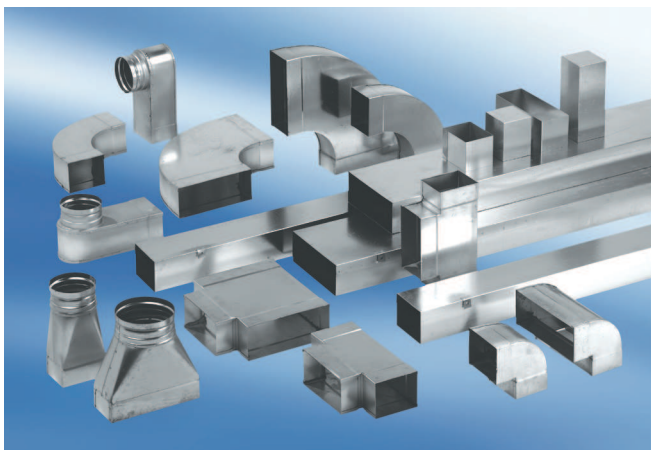


WB90ALN80/200/125



Krátká informace

90 ° - úhlový oblouk 80/200 na D=125mm

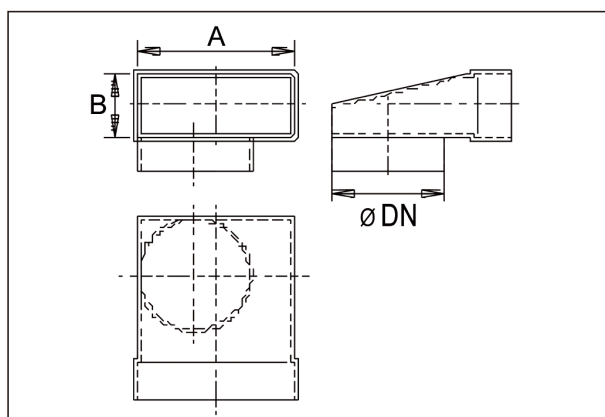
Typové číslo

0055.0638

Technické údaje

Materiál	Ocelový plech -pozinkovaný
Hmotnost s obalem	0 kg
Jmenovitá světlost	125 mm
Rozměr kanálu	200 mm x x 80 mm
Šířka s obalem	0 mm
Výška s obalem	0 mm
Hloubka s obalem	0 mm
Balení	1 kus
Sortiment	K
GTIN (EAN)	4012799556381

Výkres [mm]



DN	A	B
125	80	200