

WB90V/55/110/125



Krátká informace

Úhlový oblouk 90grad, 55/110 na DN125

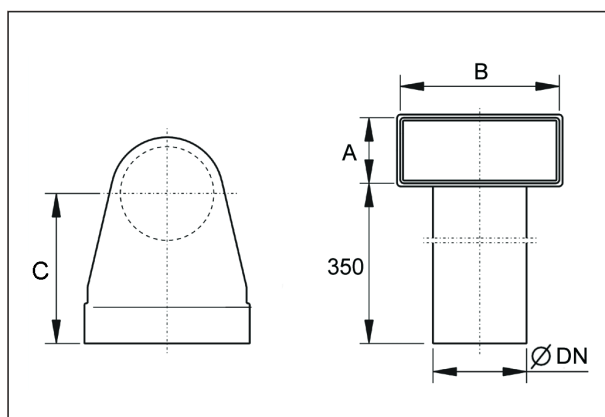
Typové číslo

0055.0749

Technické údaje

Materiál	Ocelový plech -pozinkovaný
Hmotnost s obalem	0 kg
Jmenovitá světlost	125 mm
Rozměr kanálu	110 mm x x 55 mm
Šířka s obalem	0 mm
Výška s obalem	0 mm
Hloubka s obalem	0 mm
Balení	1 kus
Sortiment	K
GTIN (EAN)	4012799557494

Výkres [mm]



DN	A	B	C
125	55	110	215