

WRG 180 EC



Krátká informace

Centrální ventilační přístroj s vysoce efektivním ziskem zpětného tepla přes křížový protiproudý výměník, EC motory s konstantní regulací průtoků, 4 x DN125, schválení pro pasivní domy, 70 - 165 m³/h, možnost připojení ke KNX

Příklady použití

Pasivní dům, Nízkoenergetický dům, Byt, Čekárna

Typové číslo

0082.0059

Technické údaje

Počet výkonových stupňů	3
Průtok	70 m ³ /h - 165 m ³ /h
Konstantní průtok	ano
Lze regulovat	–
Druh napětí	Jednofázový proud
Napájecí napětí	230 V
Kmitočet sítě	50 Hz / 60 Hz
Příkon	37 W - 77 W (Při protitlaku 100 Pa)
I _{Max}	0,8 A
Druh krytí	IP 31
Schváleno DIBT.	ne
PHI-certifikace	ano
Umístění	Sklep / Skladiště / Podkroví / Hospodářský prostor / Kotelna
Materiál pouzdra	Ocelový plech, práškový nástřik
Materiál výměníku	Umělá hmota PETG
Barva	slonová kost, jako RAL 1013
Hmotnost	27,7 kg
Hmotnost s obalem	29 kg
Třída filtru	G4
Připojovací průměr	125 mm
Připojovací průměr odvodu kondenzátu	3/4"-vnitřní závit
Šířka	560 mm
Výška	600 mm
Hloubka	315 mm
Šířka s obalem	730 mm
Výška s obalem	360 mm
Hloubka s obalem	590 mm
Teplota média při I _{Max}	50 °C
Stupeň tepelné dispozice	90 %

WRG 180 EC

Druh tepelného výměníku	Křížový protiproud
Obchvat	ne
Registr předehřevu	externí
Zapojení s ochranou proti zámruzu	ano
Letní provoz	ne
Hlídní filtru	časově řízené s RLS 2 F
Regulace vlhkosti	volitelně s HY 5, HY 5 I, HY 10 AP, HY 10 UP
Regulace CO ₂ (volitelná)	-
Regulace kvality vzduchu (volitelně)	-
Připojení ke KNX (volitelně)	ano
Ovládací díl součástí dodávky	ne
Ovládací díl (volitelně)	RLS 2 F, RLS 3
FM ovládání (volitelně)	XE 1, XS 1
Hladina akustického tlaku pro pouzdro	37 dB(A) (Odstup 1 m, hluková pohltivost 10 m ²)
Balení	1 kus
Sortiment	K
GTIN (EAN)	4012799820598

Oktávový akustický výkon

	63 Hz	125 Hz	250 Hz	500 Hz	1 kHz	2 kHz	4 kHz	8 kHz	Celkem
L_{WA} (dB(A))	-	-	-	-	-	-	-	-	-
L_{WA2}, Stupeň 2 (dB(A))	-	-	-	-	-	-	-	-	39
L_{WA5}, Stupeň 2 (dB(A))	-	-	-	-	-	-	-	-	49
L_{WA6}, Stupeň 2 (dB(A))	-	-	-	-	-	-	-	-	56

L_{WA2}= akustický výkon v dB pro pouzdro.

L_{WA5}= akustický výkon v dB pro volné sání.

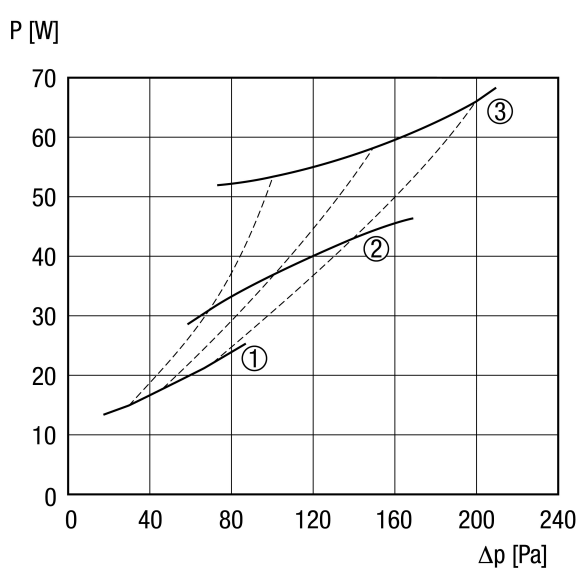
L_{WA6}= akustický výkon v dB pro volný výtlak.

L_{WA5}, L_{WA6} = uváděný akustický výkon ve volném prostoru. Měřený v následujícím provozním bodu na hrdle směřujícím k prostoru. L_{WA5} hrdlo odvodu, L_{WA6} hrdlo přívodu.

Provozní bod stupeň 2: Průtok vzduchu 146 m³/h a externí tlak 100 Pa

WRG 180 EC

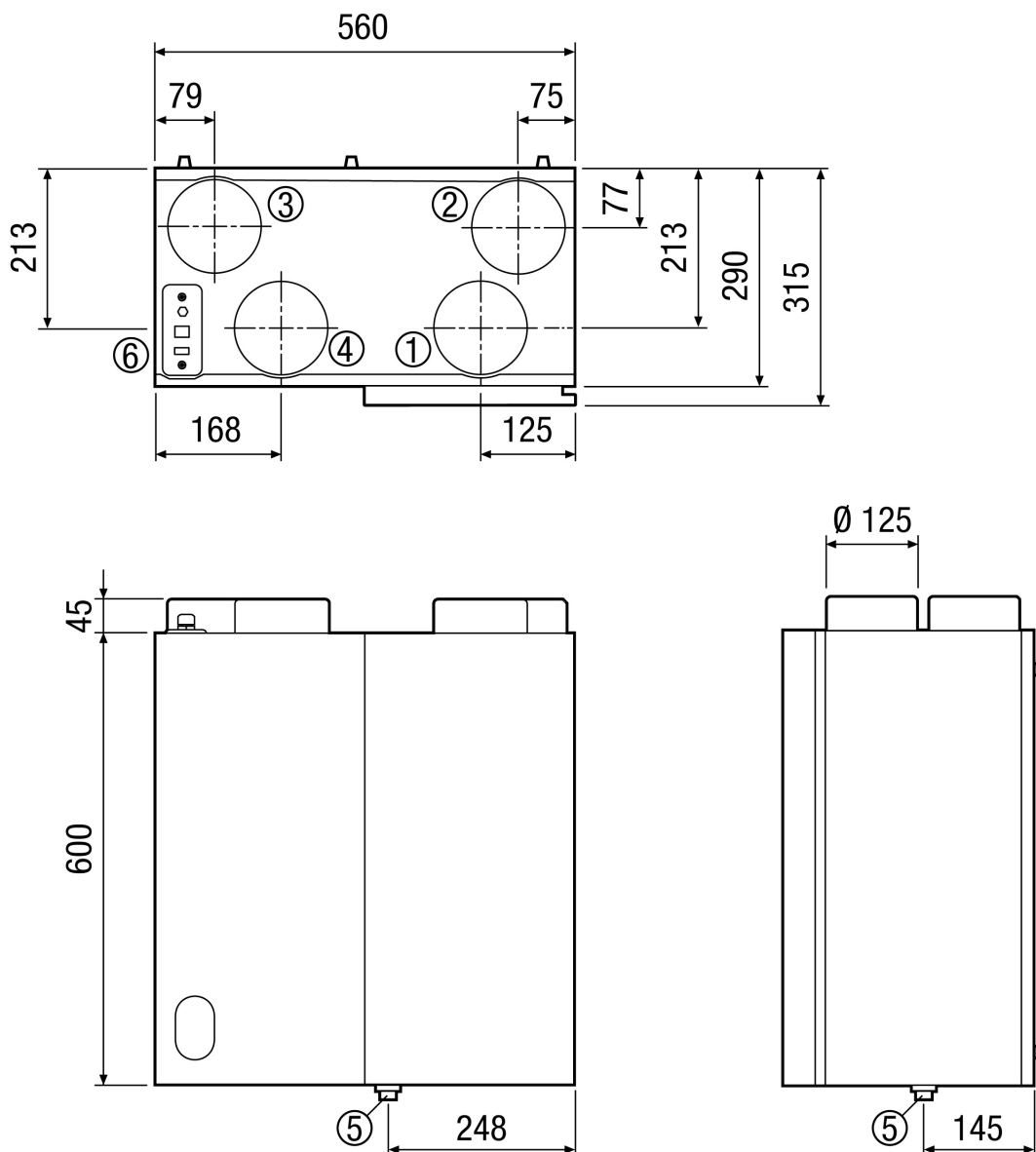
Charakteristika



- ① 70 m³/h
- ② 100 m³/h
- ③ 165 m³/h

WRG 180 EC

Výkres [mm]



- ① Odvod DN 125
- ② Venkovní vzduch DN 125
- ③ Odpadní vzduch DN 125
- ④ Přívod DN 125
- ⑤ Odvod kondenzátu
- ⑥ El. připojení