

WRG 20-1



Krátká informace

Přístroj s výměníkem tepla na stěnu

Typové číslo

0082.0226

Technické údaje

Průtok	100 m ³ /h
Počet otáček	1.320 1/min
Lze regulovat	✓
Napájecí napětí	230 V
Příkon	35 W
I _{Max}	0,2 A
Druh krytí	IP 44
Umístění	Stěna
Materiál	Umělá hmota
Barva	bílá, jako RAL 9016
Hmotnost	5,08
Hmotnost s obalem	5,08 kg
Šířka s obalem	360 mm
Výška s obalem	160 mm
Hloubka s obalem	490 mm
Teplota média při I _{Max}	40 °C
Stupeň zpětného získání tepla	50 %
Balení	1 kus
Sortiment	D
GTIN (EAN)	4012799822264

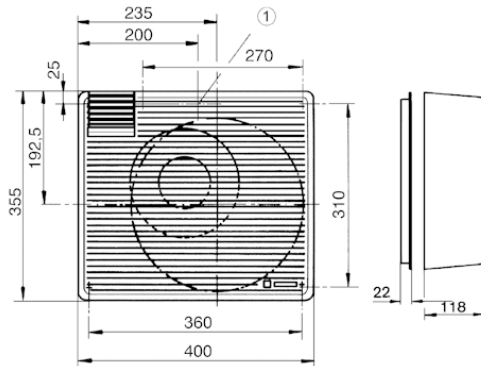
Oktávový akustický výkon

	63 Hz	125 Hz	250 Hz	500 Hz	1 kHz	2 kHz	4 kHz	8 kHz	Celkem
L _{WA7} , výso- ký (dB(A))	-	-	-	-	-	-	-	-	54

L_{WA7}= akustický výkon v dB pro pouzdro a volné sání.

WRG 20-1

Výkres [mm]



- ① Vstup kabelu pod omítkou.
- ② Nutný otvor ve skle resp. ve stěně 295 mm