

WRG 300 DC



Krátká informace

Kompaktní větrací systém s vysoce efektivním získáváním zpětného tepla

Příklady použití

Nízkoenergetický dům

Typové číslo

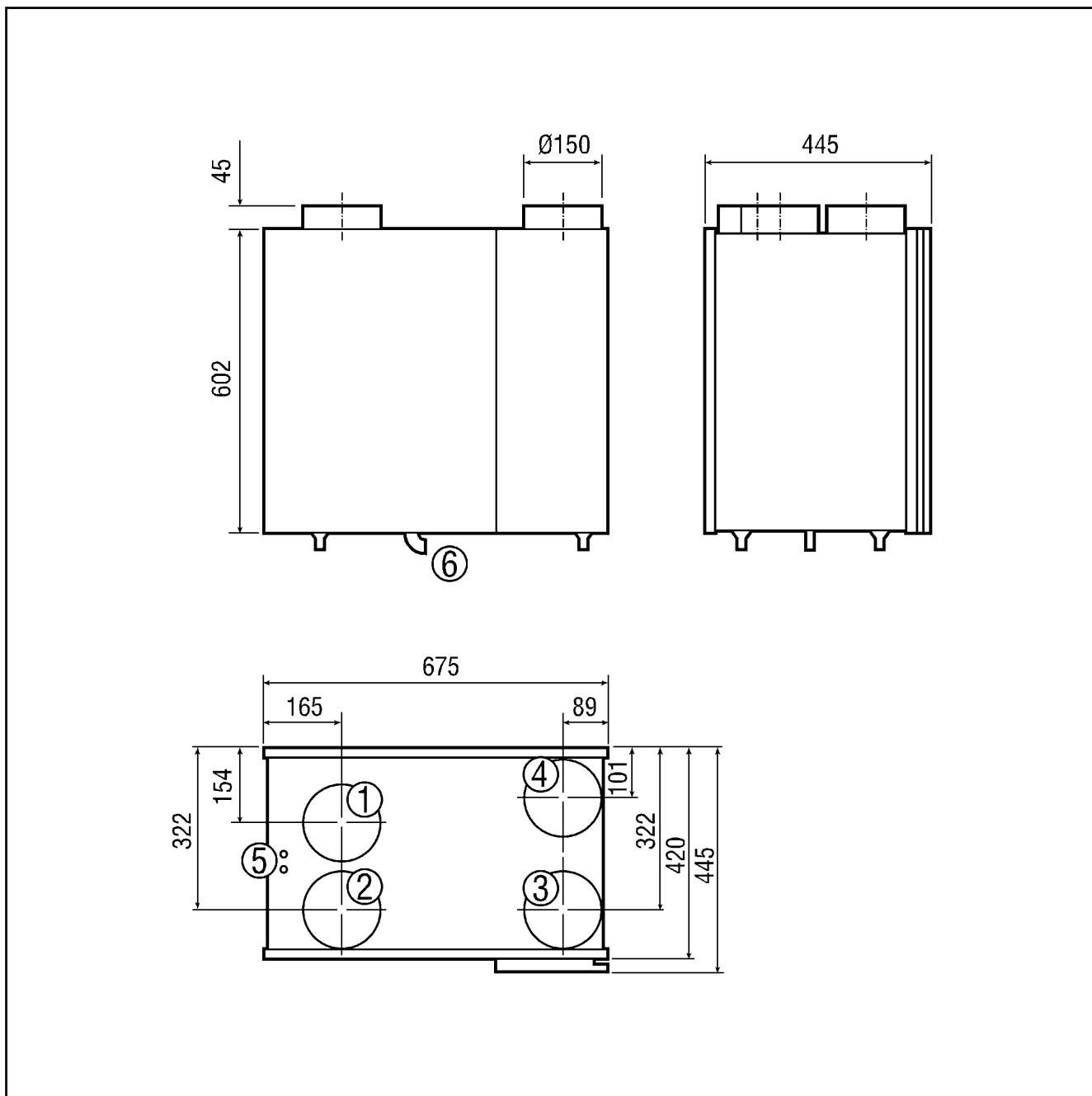
0082.0048

Technické údaje

Počet otáček	2.070 1/min
Lze regulovat	✓
Druh napětí	Jednofázový proud
Napájecí napětí	230 V
Umístění	Sklep
Materiál pouzdra	Ocelový plech, pozinkovaný
Barva	slonová kost, jako RAL 1013
Hmotnost	31
Třída filtru	G3
Připojovací průměr	150 mm
Teplota média při I_{Max}	50 °C
Stupeň tepelné dispozice	90 %
Druh tepelného výměníku	Kondenzační rotor
Balení	1 kus
Sortiment	K
GTIN (EAN)	4012799820482

WRG 300 DC

Výkres [mm]



- ① Přívod
- ② Odpadní vzduch
- ③ Odvod
- ④ Venkovní vzduch
- ⑤ El. připojení
- ⑥ Odvod kondenzátu