

WRG 300 EC



Krátká informace

Centrální ventilační přístroj s vysoce efektivním ziskem zpětného tepla přes křížový protiproudý výměník, EC motory s konstantní regulací průtoků, 4 x DN 160, 70 - 300m³/h, možnost připojení ke KNX

Příklady použití

Čekárna

Typové číslo

0082.0062

Technické údaje

Počet výkonových stupňů	3
Průtok	70 m ³ /h - 300 m ³ /h
Konstantní průtok	ano
Lze regulovat	–
Druh napětí	Jednofázový proud
Napájecí napětí	230 V
Kmitočet sítě	50 Hz / 60 Hz
Příkon	40 W - 160 W (Při protitlaku 100 Pa)
I _{Max}	1,06 A
Druh krytí	IP 31
Schváleno DIBT.	ne
PHI-certifikace	ne
Umístění	Sklep / Skladiště / Podkroví / Hospodářský prostor / Kotelna
Materiál výměníku	Umělá hmota PETG
Barva	slonová kost, jako RAL 1013
Hmotnost	31,5 kg
Hmotnost s obalem	34 kg
Třída filtru	G4
Připojovací průměr	160 mm
Připojovací průměr odvodu kondenzátu	1/2"-vnitřní závit
Šířka	675 mm
Výška	602 mm
Hloubka	420 mm
Šířka s obalem	760 mm
Výška s obalem	740 mm
Hloubka s obalem	595 mm
Teplota média při I _{Max}	50 °C
Stupeň tepelné dispozice	90 %
Druh tepelného výměníku	Křížový protiproud

WRG 300 EC

Obchvat	ne
Registr předehřevu	externí
Zapojení s ochranou proti zámruzu	ano
Letní provoz	ne
Hlídní filtru	časově řízené s RLS 2 F
Regulace vlhkosti	volitelně s HY 5, HY 5 I, HY 10 AP, HY 10 UP
Regulace CO ₂ (volitelná)	-
Regulace kvality vzduchu (volitelně)	-
Připojení ke KNX (volitelně)	ano
Ovládací díl součástí dodávky	ne
Ovládací díl (volitelně)	RLS 2 F, RLS 3
FM ovládání (volitelně)	XE 1, XS 1
Hladina akustického tlaku pro pouzdro	45 dB(A) (Odstup 1 m, hluková pohltivost 10 m ²)
Balení	1 kus
Sortiment	K
GTIN (EAN)	4012799820628

Oktávový akustický výkon

	63 Hz	125 Hz	250 Hz	500 Hz	1 kHz	2 kHz	4 kHz	8 kHz	Celkem
L_{WA2}, Stupeň 3 (dB(A))	25	33	38	39	41	38	40	33	47
L_{WA5}, Stupeň 3 (dB(A))	22	33	34	33	33	27	25	26	40
L_{WA6}, Stupeň 3 (dB(A))	36	48	53	57	60	55	52	47	63

L_{WA2}= akustický výkon v dB pro pouzdro.

L_{WA5}= akustický výkon v dB pro volné sání.

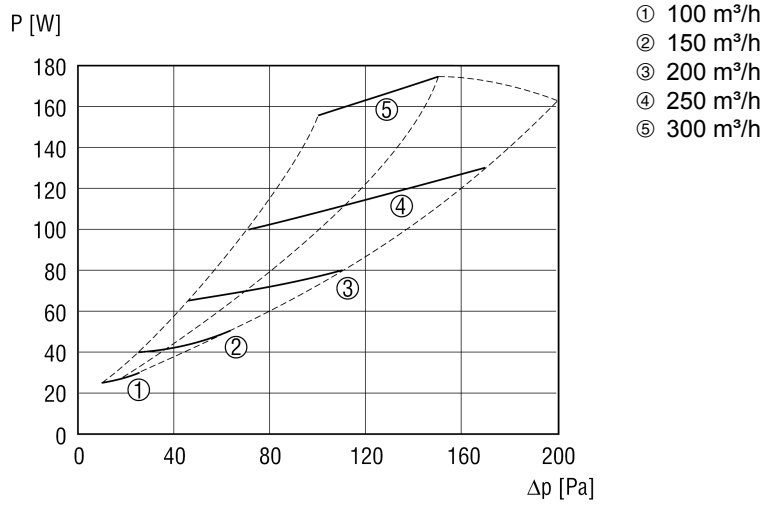
L_{WA6}= akustický výkon v dB pro volný výtlak.

L_{WA5}, L_{WA6} = uváděný akustický výkon ve volném prostoru. Měřený v provozním bodu na hrdle směřujícím k prostoru. L_{WA5} hrdlo odvodu, L_{WA6} hrdlo přívodu.

Měřeno při průtoku vzduchu 210 m³/h.

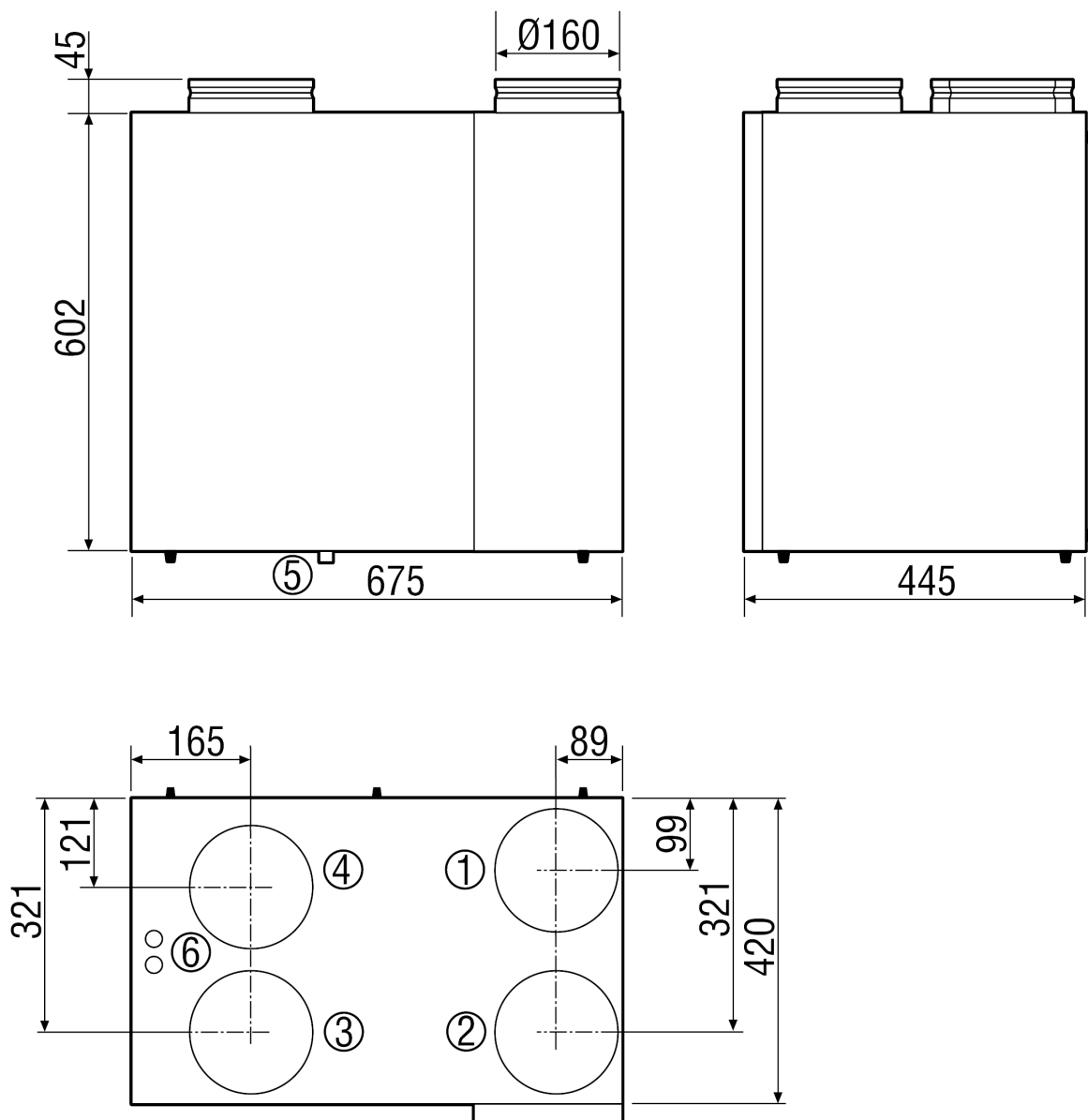
WRG 300 EC

Charakteristika WRG 300 EC



WRG 300 EC

Výkres [mm]



- ① Venkovní vzduch
- ② Odvod
- ③ Odpadní vzduch
- ④ Přívod
- ⑤ Odvod kondenzátu
- ⑥ El. připojení