

WRG 35-1-SE



Krátká informace

Ventilátorová jednotka pro lokální větrání WRG 35 s rekuperací tepla, 17 - 60 m³/h, s vnitřním krytem a 2x filtrem G4, nutné příslušenství: Sada pro hrubou stavbu WRG 35-SR a řízení RLS 5

Příklady použití

Byt, Sanace, Jednopatrový byt, Podružný byt, Rodinný dům

Typové číslo

0082.0235

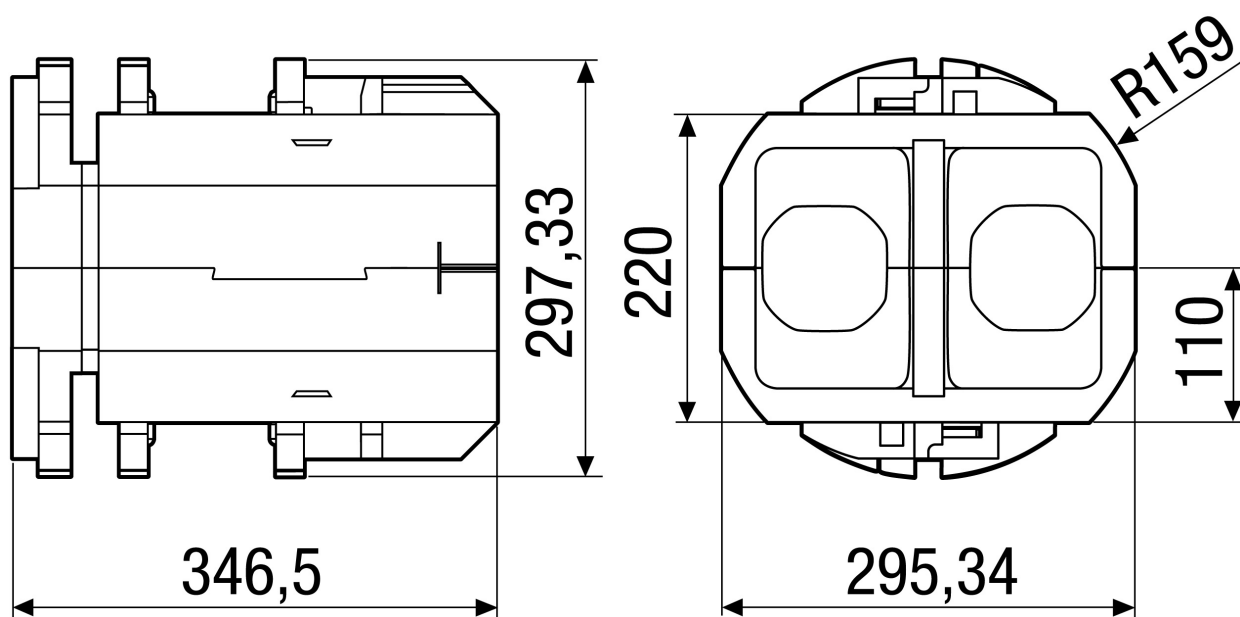
Technické údaje

Průtok	17 m ³ /h / 30 m ³ /h / 45 m ³ /h / 60 m ³ /h
Lze regulovat	–
Třída energetické efektivity	B
Druh napětí	Jednofázový proud
Napájecí napětí	230 V
Kmitočet sítě	50 Hz
Maximální příkon	2 W / 4 W / 6 W / 8 W
I _{Max}	0,04 A / 0,05 A / 0,06 A / 0,07 A
Druh krytí	IP X4
Elektrické zásuvkové připojení	Závitový vývod
Integrovaný hygroskop	–
Umístění	Stěna
Montážní poloha	vodorovně
Druh systému	lokální
Materiál pouzdra	Umělá hmota EPP
Materiál výměníku	Hliník
Hmotnost	4,7 kg
Hmotnost s obalem	5,935 kg
Druh filtru	Prachový filtr
Třída filtru	G4
Šířka	400 mm
Výška	380 mm
Hloubka	400 mm
Šířka s obalem	401 mm
Výška s obalem	400 mm
Hloubka s obalem	460 mm
Teplota okolí	40 °C
Stupeň zpětného získání tepla	> 70 %
Druh tepelného výměníku	Křížové proudění

WRG 35-1-SE

Akustický tlak	14 dB(A) / 25 dB(A) / 30 dB(A) / 37 dB(A) (Odstup 3 m, volné pole)
Posouzená max. diference úrovně hluku prvku $D_{n,w}$	39 dB
Balení	1 kus
Sortiment	K
GTIN (EAN)	4012799822356

Výkres [mm]



Rozměry vnitřního krytu:

Š x V x H: 380 x 380 x 45 mm.