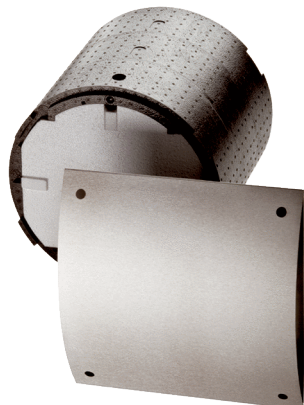


# WRG 35-SR



## Krátká informace

Sada pro hrubou stavbu se skládá ze stěnové trubky (3-dílné), 2 omítkových krytů, výztužného kříže s narážkou pro vodováhu a venkovního nerezového krytu s vrtací šablonou pro lokální ventilační přístroj WRG 35 s rekuperací tepla, jm. velikost 350 mm, délka 346 mm

Typové číslo

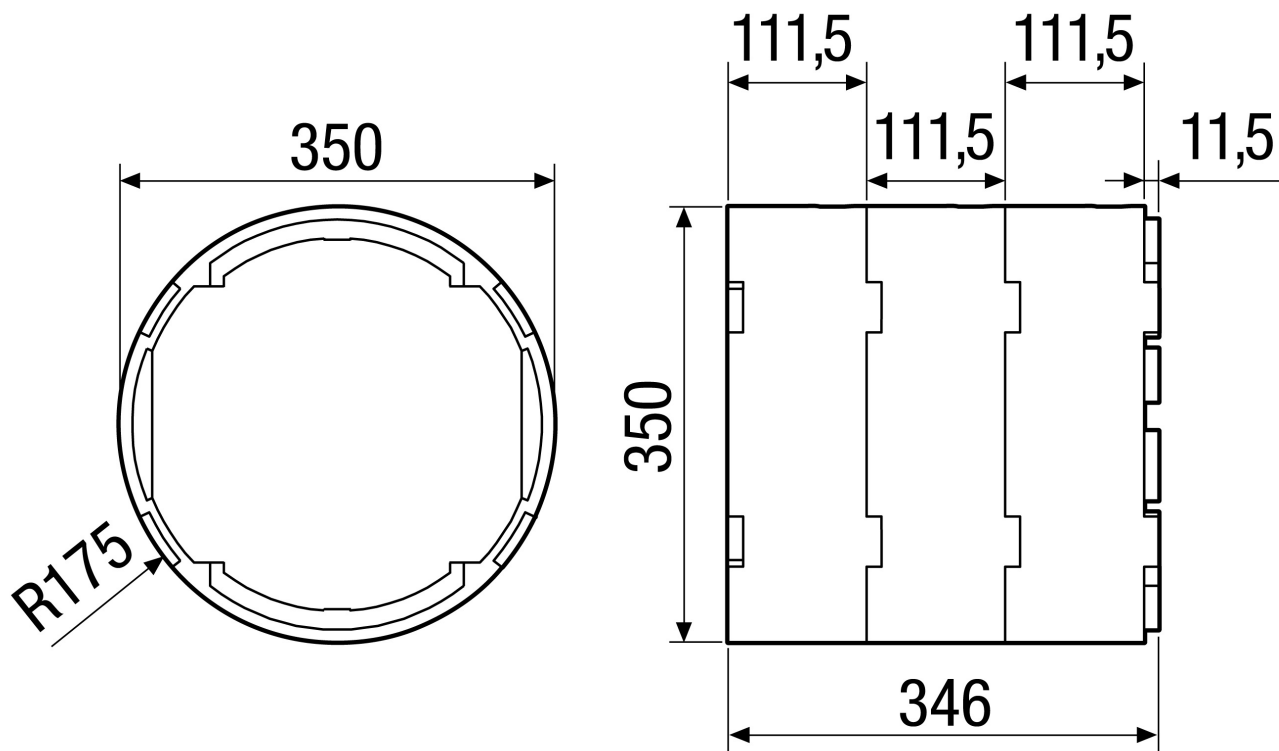
0192.0450

## Technické údaje

Lze regulovat	–
Umístění	Stěna
Materiál	Umělá hmota EPP
Hmotnost	2,2 kg
Hmotnost s obalem	3,5 kg
Jmenovitá světlost	350 mm
Šířka	346 mm
Výška	350 mm
Hloubka	350 mm
Šířka s obalem	400 mm
Výška s obalem	400 mm
Hloubka s obalem	455 mm
Teplota okolí	40 °C
Balení	1 kus
Sortiment	K
GTIN (EAN)	4012799924500

# WRG 35-SR

Výkres [mm]



Průměr jádrového vrtání 360 mm  
 Rozměry venkovního krytu:  
 Š x V x H: 370 x 370 x 59 mm.  
 Rozměry vnitřního krytu:  
 Š x V x H: 380 x 380 x 45 mm.