

# WRG 400 EC



## Krátká informace

Centrální ventilační přístroj s vysoce efektivním ziskem zpětného tepla přes křížový protiproudý výměník, EC motory s konstantní regulací průtoků, 4 x DN 160, 70 - 400m<sup>3</sup>/h, možnost připojení ke KNX

## Příklady použití

Rodinný dům, Byt, Kancelář, Čekárna , Provozovna

Typové číslo

0082.0063

## Technické údaje

Počet výkonových stupňů	3
Průtok	70 m <sup>3</sup> /h - 400 m <sup>3</sup> /h
Konstantní průtok	ano
Lze regulovat	–
Druh napětí	Jednofázový proud
Napájecí napětí	230 V
Kmitočet sítě	50 Hz / 60 Hz
Příkon	40 W - 270 W (Při protitlaku 100 Pa)
I <sub>Max</sub>	2,1 A
Druh krytí	IP 31
Schváleno DIBT.	ne
PHI-certifikace	ne
Umístění	Sklep / Skladiště / Podkroví / Hospodářský prostor / Kotelna
Materiál pouzdra	Ocelový plech, práškový nástřik
Materiál výměníku	Umělá hmota PETG
Barva	slonová kost, jako RAL 1013
Hmotnost	33 kg
Hmotnost s obalem	35,5 kg
Třída filtru	G4
Připojovací průměr	180 mm
Připojovací průměr odvodu kondenzátu	1/2"-vnitřní závit
Šířka	675 mm
Výška	602 mm
Hloubka	430 mm
Šířka s obalem	760 mm
Výška s obalem	740 mm
Hloubka s obalem	595 mm
Teplota média při I <sub>Max</sub>	50 °C
Stupeň tepelné dispozice	90 %

# WRG 400 EC

Druh tepelného výměníku	Křížový protiproud
Obchvat	ne
Registr předehřevu	externí
Zapojení s ochranou proti zámruzu	ano
Letní provoz	ne
Hlídní filtru	časově řízené s RLS 2 F
Regulace vlhkosti	volitelně s HY 5, HY 5 I, HY 10 AP, HY 10 UP
Regulace CO <sub>2</sub> (volitelná)	-
Regulace kvality vzduchu (volitelně)	-
Připojení ke KNX (volitelně)	ano
Ovládací díl součástí dodávky	ne
Ovládací díl (volitelně)	RLS 2 F, RLS 3
FM ovládání (volitelně)	XE 1, XS 1
Hladina akustického tlaku pro pouzdro	53 dB(A) (Odstup 1 m, hluková pohltivost 10 m <sup>2</sup> )
Balení	1 kus
Sortiment	K
GTIN (EAN)	4012799820635

## Oktávový akustický výkon

	63 Hz	125 Hz	250 Hz	500 Hz	1 kHz	2 kHz	4 kHz	8 kHz	Celkem
<b>L<sub>WA2</sub>, Stupeň 5 (dB(A))</b>	31	39	46	46	46	45	51	43	55
<b>L<sub>WA5</sub>, Stupeň 5 (dB(A))</b>	27	37	44	44	39	36	31	27	48
<b>L<sub>WA6</sub>, Stupeň 5 (dB(A))</b>	40	55	59	64	64	62	59	54	69

L<sub>WA2</sub>= akustický výkon v dB pro pouzdro.

L<sub>WA5</sub>= akustický výkon v dB pro volné sání.

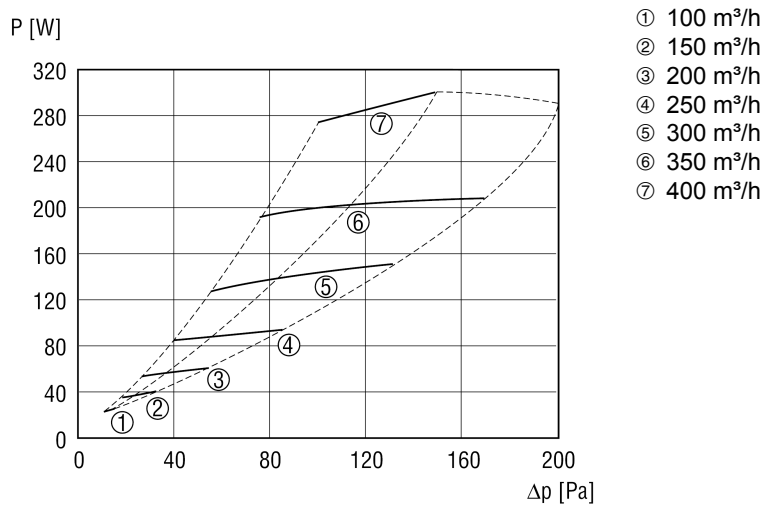
L<sub>WA6</sub>= akustický výkon v dB pro volný výtlak.

L<sub>WA5</sub>, L<sub>WA6</sub> = uváděný akustický výkon ve volném prostoru. Měřený v provozním bodu na hrdle směřujícím k prostoru. L<sub>WA5</sub> hrdlo odvodu, L<sub>WA6</sub> hrdlo přívodu.

Měřeno při průtoku vzduchu 320 m<sup>3</sup>/h.

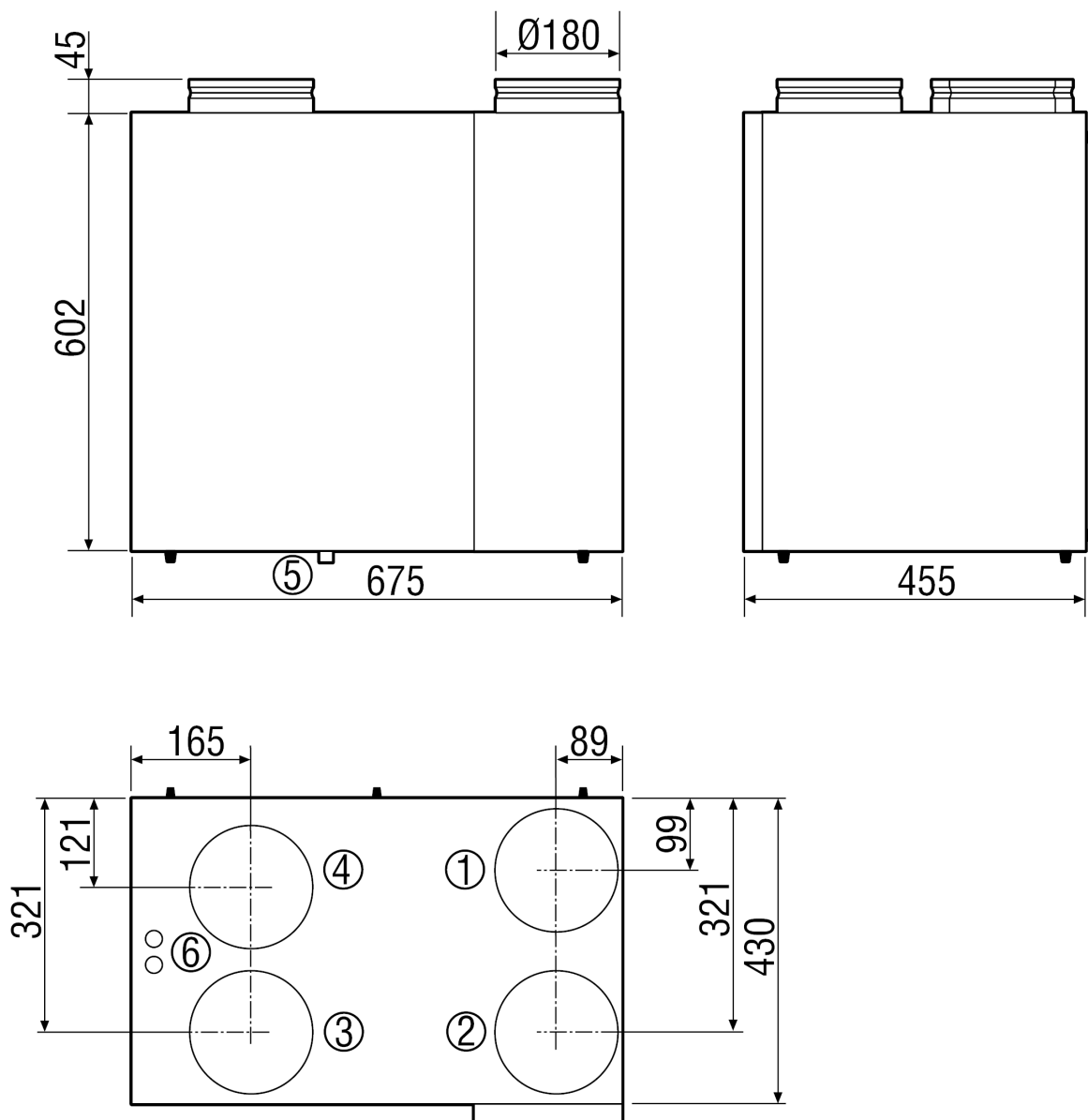
# WRG 400 EC

## Charakteristika WRG 400 EC



# WRG 400 EC

Výkres [mm]



- ① Venkovní vzduch DN 180
- ② Odvod DN 180
- ③ Odpadní vzduch DN 180
- ④ Přívod DN 180
- ⑤ Odvod kondenzátu
- ⑥ El. připojení