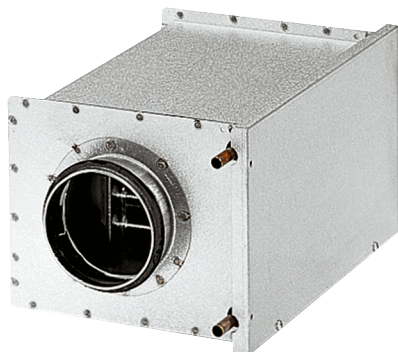


WRH 12-1



Krátká informace

Vodní ohříváč vzduchu, plechový, pozink, 1,7 kW, DN 125

Typové číslo

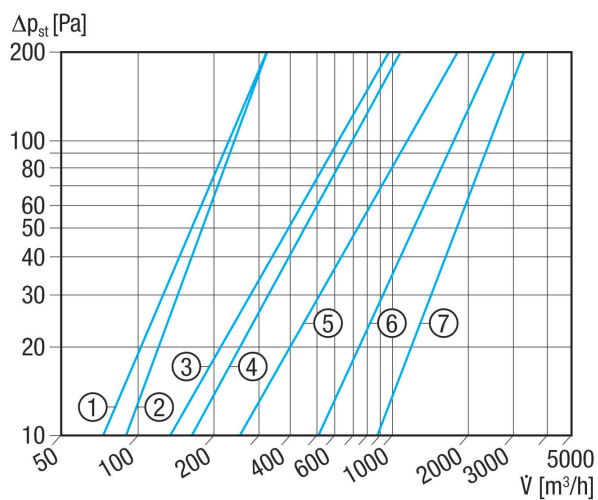
0082.0117

Technické údaje

Montážní poloha	svisle / vodorovně
Materiál pouzdra	Ocelový plech, pozinkovaný
Hmotnost	3,45 kg
Hmotnost s obalem	3,71 kg
Jmenovitá světlost	125 mm
Volný průřez	1.215 cm ²
Šířka	225 mm
Výška	183 mm
Hloubka	380 mm
Šířka s obalem	265 mm
Výška s obalem	205 mm
Hloubka s obalem	381 mm
Způsob ohřevu vzduchu	Voda
Topný výkon	1.700 W
Hmotnostní tok	85 kg/h
Teplota přívodu	70 °C
Teplota zpátečky	50 °C
Max. teplota vody	100 °C
Max. tlak vody	6 bar
Rozdíl tlaku vody	800 Pa
Balení	1 kus
Sortiment	C
GTIN (EAN)	4012799821175

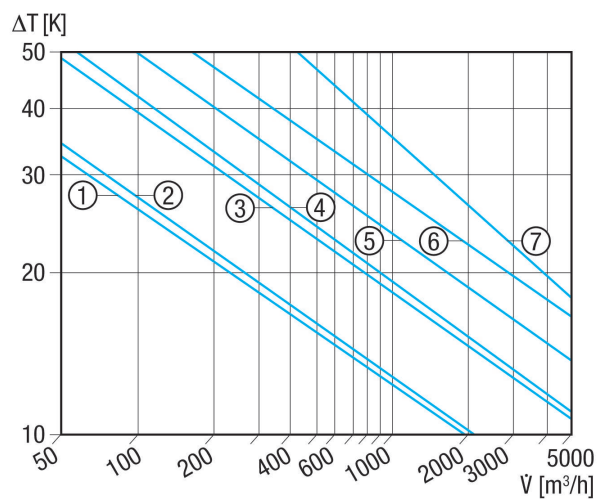
WRH 12-1

Charakteristika Tlakové ztráty



- ① WRH 10-1
- ② WRH 12-1
- ③ WRH 16-2
- ④ WRH 20-2
- ⑤ WRH 25-4
- ⑥ WRH 31-6
- ⑦ WRH 40-9

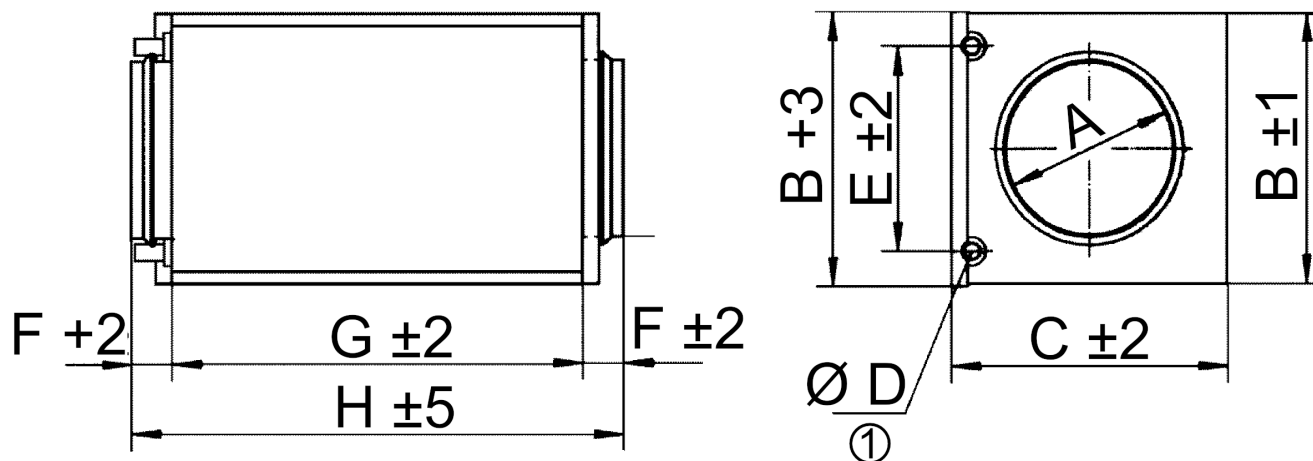
Charakteristika Nárůst teploty



- ① WRH 10-1
- ② WRH 12-1
- ③ WRH 16-2
- ④ WRH 20-2
- ⑤ WRH 25-4
- ⑥ WRH 31-6
- ⑦ WRH 40-9

WRH 12-1

Výkres [mm]



A	B	C	D	E	F	G	H
125	183	225	10	137	40	300	380

① Vnější průměr vývodu