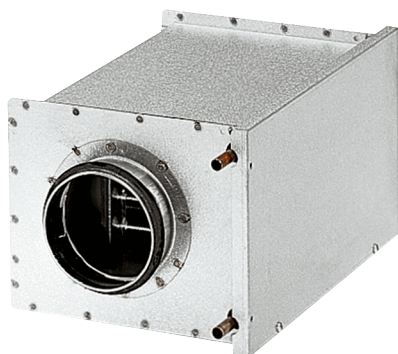


# WRH 16-2



## Krátká informace

Vodní ohříváč vzduchu, plechový, pozink, 3,8 kW, DN 160

Typové číslo

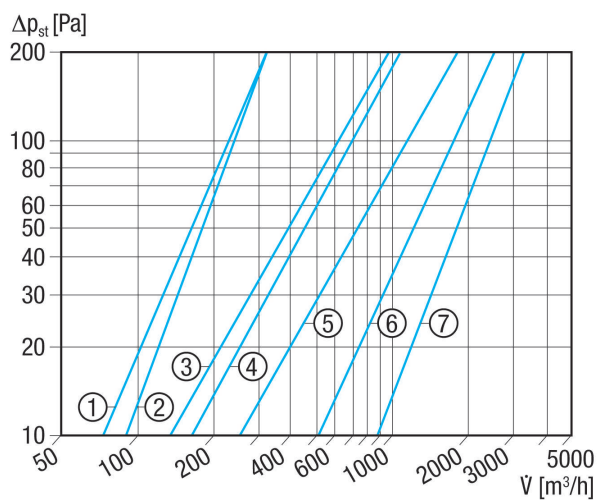
0082.0118

## Technické údaje

Montážní poloha	svisle / vodorovně
Materiál pouzdra	Ocelový plech, pozinkovaný
Hmotnost	5,33 kg
Hmotnost s obalem	5,73 kg
Jmenovitá světlost	160 mm
Volný průřez	1.458 cm <sup>2</sup>
Šířka	305 mm
Výška	258 mm
Hloubka	380 mm
Šířka s obalem	275 mm
Výška s obalem	280 mm
Hloubka s obalem	385 mm
Způsob ohřevu vzduchu	Voda
Topný výkon	3.800 W
Hmotnostní tok	135 kg/h
Teplota přívodu	70 °C
Teplota zpátečky	50 °C
Max. teplota vody	100 °C
Max. tlak vody	6 bar
Rozdíl tlaku vody	6.700 Pa
Balení	1 kus
Sortiment	C
GTIN (EAN)	4012799821182

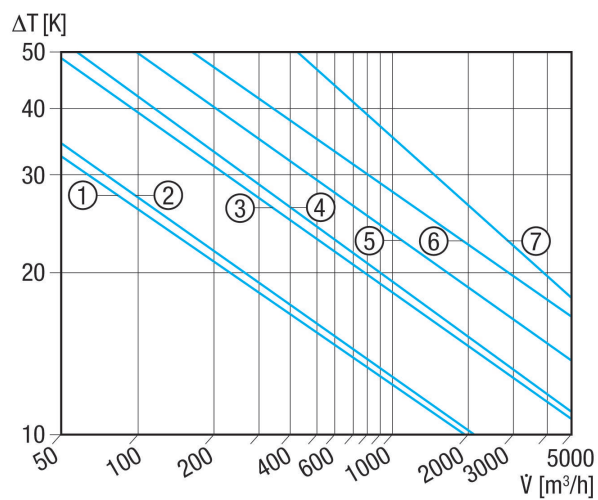
# WRH 16-2

## Charakteristika Tlakové ztráty



- ① WRH 10-1
- ② WRH 12-1
- ③ WRH 16-2
- ④ WRH 20-2
- ⑤ WRH 25-4
- ⑥ WRH 31-6
- ⑦ WRH 40-9

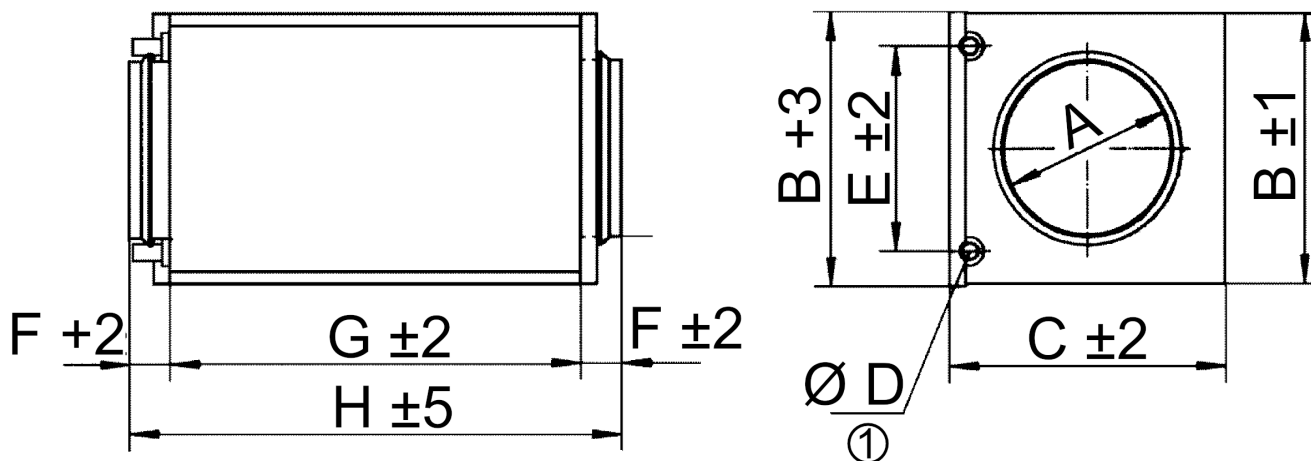
## Charakteristika Nárůst teploty



- ① WRH 10-1
- ② WRH 12-1
- ③ WRH 16-2
- ④ WRH 20-2
- ⑤ WRH 25-4
- ⑥ WRH 31-6
- ⑦ WRH 40-9

# WRH 16-2

Výkres [mm]



A	B	C	D	E	F	G	H
160	258	305	10	212	40	300	380

① Vnější průměr vývodu