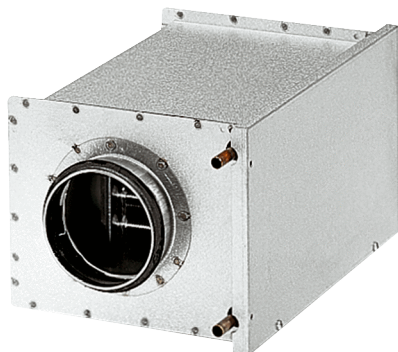


WRH 40-9



Krátká informace

Vodní ohříváč vzduchu, plechový, pozink, 20,6 kW, DN 400

Typové číslo

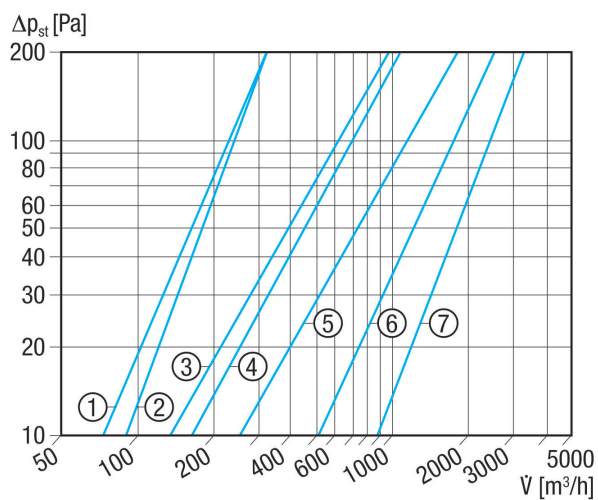
0082.0122

Technické údaje

Montážní poloha	svisle / vodorovně
Materiál pouzdra	Ocelový plech, pozinkovaný
Hmotnost	12,99 kg
Hmotnost s obalem	13,83 kg
Jmenovitá světlost	400 mm
Volný průřez	4.050 cm ²
Šířka	540 mm
Výška	483 mm
Hloubka	440 mm
Šířka s obalem	530 mm
Výška s obalem	430 mm
Hloubka s obalem	590 mm
Způsob ohřevu vzduchu	Voda
Topný výkon	20.600 W
Hmotnostní tok	850 kg/h
Teplota přívodu	70 °C
Teplota zpátečky	50 °C
Max. teplota vody	100 °C
Max. tlak vody	6 bar
Rozdíl tlaku vody	8.300 Pa
Balení	1 kus
Sortiment	C
GTIN (EAN)	4012799821229

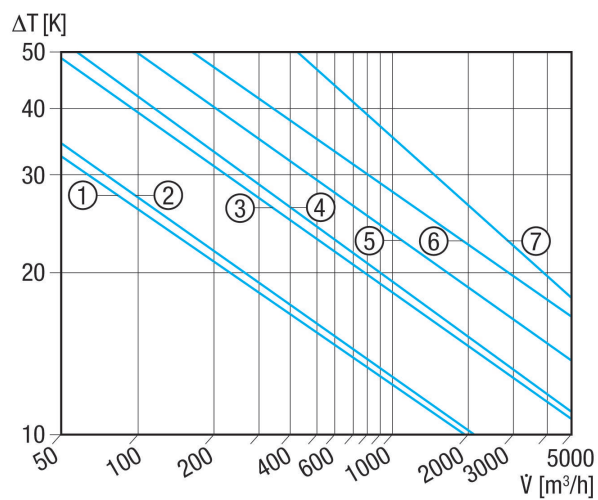
WRH 40-9

Charakteristika Tlakové ztráty



- ① WRH 10-1
- ② WRH 12-1
- ③ WRH 16-2
- ④ WRH 20-2
- ⑤ WRH 25-4
- ⑥ WRH 31-6
- ⑦ WRH 40-9

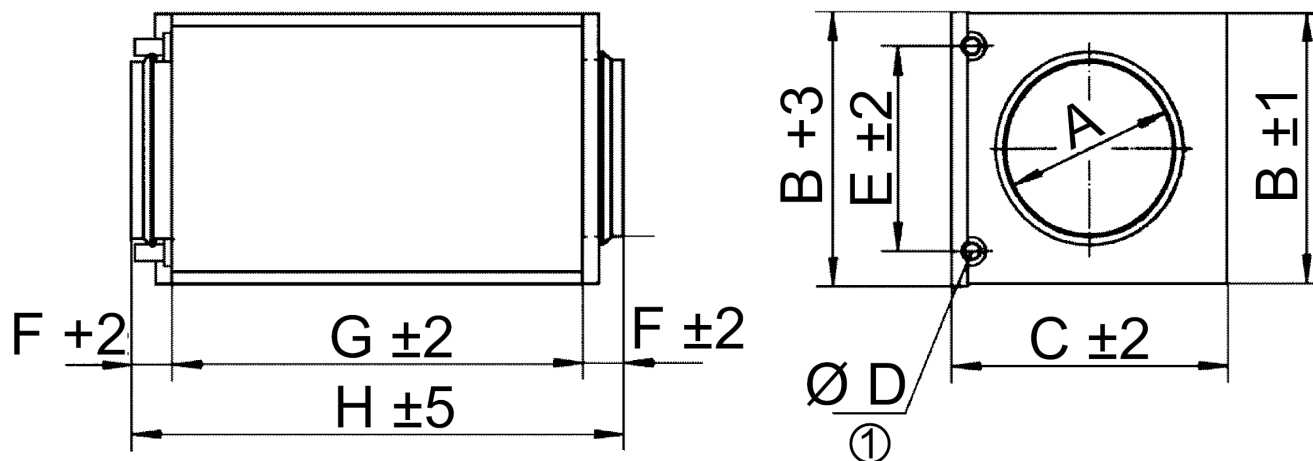
Charakteristika Nárůst teploty



- ① WRH 10-1
- ② WRH 12-1
- ③ WRH 16-2
- ④ WRH 20-2
- ⑤ WRH 25-4
- ⑥ WRH 31-6
- ⑦ WRH 40-9

WRH 40-9

Výkres [mm]



A	B	C	D	E	F	G	H
400	483	540	22	400	70	300	440

① Vnější průměr vývodu