

WR 300



Krátká informace

Centrální ventilační přístroj s vysoce efektivním ziskem zpětného tepla přes křížový protiproudý výměník, EC motory s konstantní regulací průtoků, intervalový provoz, 80 - 300 m³/h, 4 x DN 160, včetně regulace RLS 1 WR, schválení DIBT a pro pasivní domy, lze připojit ke KNX

Příklady použití

Rodinný dům, Pasivní dům, Kancelář, Čekárna

Typové číslo

0095.0078

Technické údaje

Počet výkonových stupňů	4
Průtok	80 m ³ /h - 300 m ³ /h
Konstantní průtok	ano
Lze regulovat	–
Druh napětí	Jednofázový proud
Napájecí napětí	230 V
Kmitočet sítě	50 Hz / 60 Hz
Příkon	27 W - 125 W (Při protitlaku 100 Pa)
I _{Max}	2 A
Druh krytí	IP 00
Schváleno DIBT.	ano
PHI-certifikace	ano
Umístění	Sklep / Skladiště / Podkroví / Hospodářský prostor / Kotelna
Druh systému	centrální
Materiál pouzdra	Ocelový plech, práškový nástřik
Materiál výměníku	Hliník
Materiál vnitřního obložení	Umělá hmota
Barva	světle šedá
Hmotnost	46,5 kg
Hmotnost s obalem	54,465 kg
Třída filtru	G4 / F7
Připojovací průměr	160 mm
Připojovací průměr odvodu kondenzátu	3/4" hadicové připojení
Šířka	786 mm
Výška	825 mm
Hloubka	500 mm
Šířka s obalem	810 mm
Výška s obalem	960 mm
Hloubka s obalem	520 mm

WR 300

Stupeň tepelné dispozice	90 %
Druh tepelného výměníku	Křížový protiproud
Obchvat	externí
Registr předehřevu	externí
Entalpický výměník tepla	ne
Zapojení s ochranou proti zámruzu	ano
Letní provoz	Odvod s RLS D1 WR
Hlídání filtru	časově závislý
Regulace vlhkosti	volitelně s HY 5, HY 5 I, HY 10 AP, HY 10 UP
Regulace CO ₂ (volitelně)	SKD
Regulace kvality vzduchu (volitelně)	EAQ 10/2
Připojení ke KNX (volitelně)	(připravit)
MODBUS-rozhraní	ne
Ovládací díl součástí dodávky	RLS 1 WR
Ovládací díl (volitelně)	RLS D1 WR
FM ovládání (volitelně)	XE 1, XS 1
FM integrace EnOcean (volitelně)	ne
Mobilní ovládání	ne
Hladina akustického tlaku pro pouzdro	41 dB(A) / 43 dB(A) / 45 dB(A) (Odstup 1 m, hluková pohltivost 10 m ²)
Číslo schválení	Z-51.3-216
Balení	1 kus
Sortiment	K
GTIN (EAN)	4012799950783

Oktávový akustický výkon

	63 Hz	125 Hz	250 Hz	500 Hz	1 kHz	2 kHz	4 kHz	8 kHz	Celkem
L_{WA2}, Stupeň 1 (dB(A))	26	33	37	38	37	31	21	11	43
L_{WA5}, Stupeň 1 (dB(A))	27	37	32	34	38	30	23	10	42
L_{WA6}, Stupeň 1 (dB(A))	26	37	31	40	40	32	24	10	44
L_{WA2}, Stupeň 2 (dB(A))	27	34	38	39	40	33	25	15	45
L_{WA5}, Stupeň 2 (dB(A))	27	38	33	36	41	33	26	12	44
L_{WA6}, Stupeň 2 (dB(A))	27	39	32	42	43	35	27	13	47
L_{WA2}, Stupeň 3 (dB(A))	26	35	38	41	42	36	26	13	47
L_{WA5}, Stupeň 3 (dB(A))	27	40	34	37	43	36	28	15	46

WR 300

	63 Hz	125 Hz	250 Hz	500 Hz	1 kHz	2 kHz	4 kHz	8 kHz	Celkem
L_{WA6}, Stupeň 3 (dB(A))	27	40	33	43	45	38	30	15	48

L_{WA2}= akustický výkon v dB pro pouzdro.

L_{WA5}= akustický výkon v dB pro volné sání.

L_{WA6}= akustický výkon v dB pro volný výtlak.

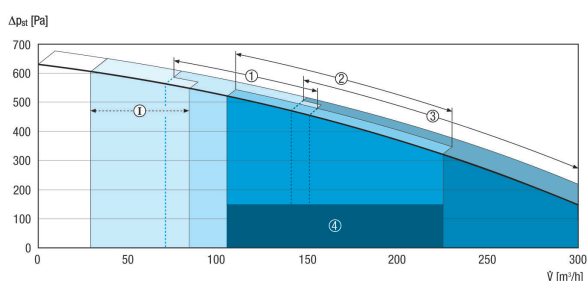
L_{WA5}, L_{WA6} = uváděný akustický výkon ve volném prostoru. Měřeny v následujícím provozním bodu na hrdle směřujícím k prostoru. L_{WA5} hrdlo odvodu, L_{WA6} hrdlo přívodu.

Provozní bod stupeň 1: Průtok vzduchu 100 m³/h a externí tlak 100 Pa

Provozní bod stupeň 2: Průtok vzduchu 150 m³/h a externí tlak 100 Pa

Provozní bod stupeň 3: Průtok vzduchu 200 m³/h a externí tlak 100 Pa

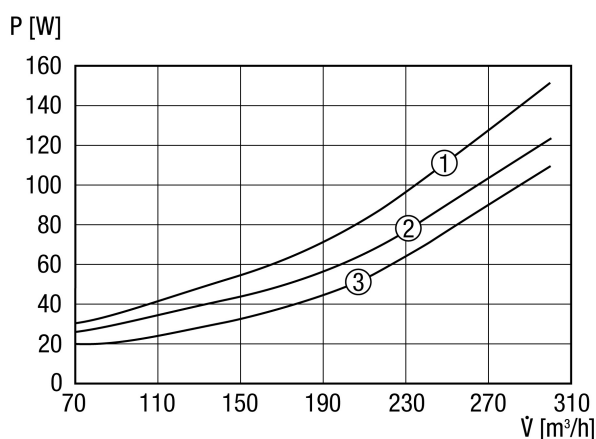
Charakteristika WR 300



I = Intervalový/ prázdninový provoz, ochrana proti vlhkosti

- ① Snížené větrání
- ② Jmenovité větrání
- ③ Intenzivní / párty provoz
- ④ Doporučená oblast návrhu

Charakteristika výkon - průtok

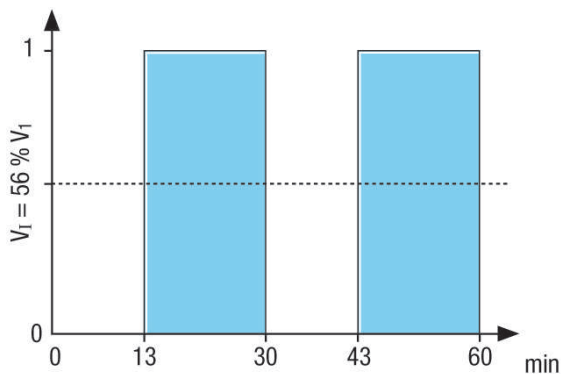


- ① Při protitlaku 150 Pa
- ② Při protitlaku 100 Pa
- ③ Při protitlaku 50 Pa

WR 300

Charakteristika Větrání proti vlhkosti

Krok 1



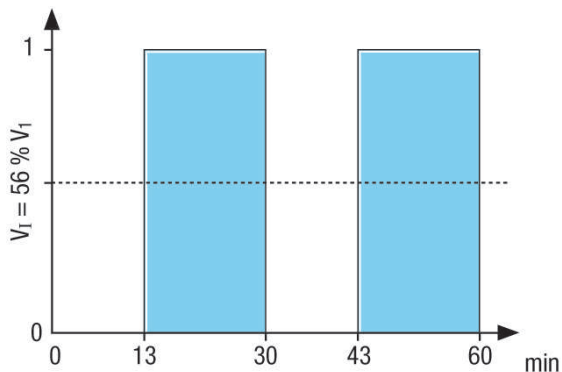
Periodické spínání stupně 1

Časový náběh 17 min

Časový doběh 13 min

Charakteristika Větrání proti vlhkosti

Krok 1



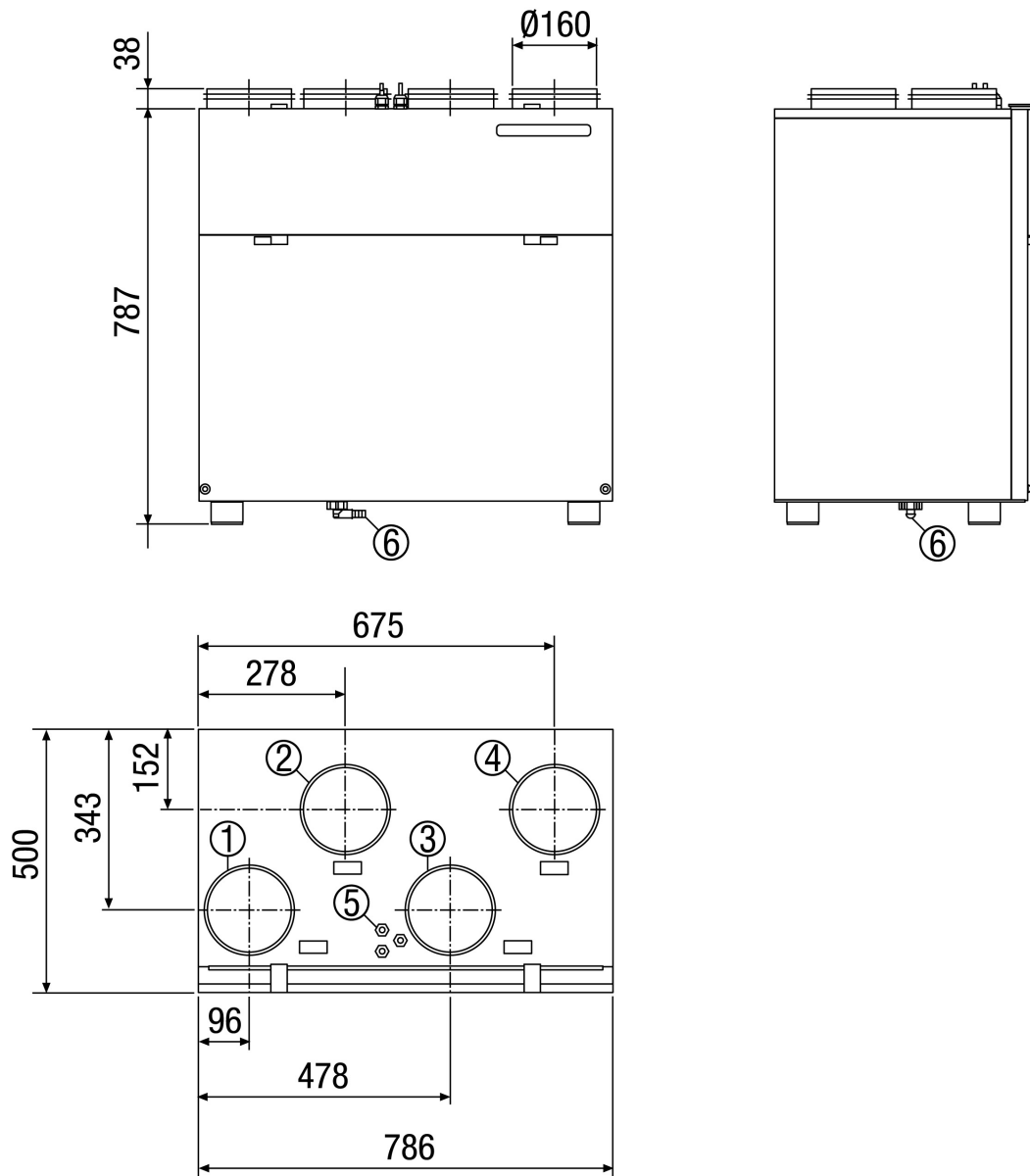
Periodické spínání stupně 1

Časový náběh 17 min

Časový doběh 13 min

WR 300

Výkres [mm]



- ① Odpadní vzduch DN 160
- ② Přívod DN 160
- ③ Odvod DN 160
- ④ Venkovní vzduch DN 160
- ⑤ El. připojení
- ⑥ Odvod kondenzátu