

WR 400



Krátká informace

Centrální ventilační přístroj s vysoce efektivním ziskem zpětného tepla přes křížový protiproudý výměník, EC motory s konstantní regulací průtoků, intervalový provoz, 80 - 400 m³/h, 4 x DN 160, včetně regulace RLS 1 WR, schválení DIBT a pro pasivní domy, lze připojit ke KNX

Příklady použití

Kancelář, Čekárna, Rodinný dům, Pasivní dům

Typové číslo

0095.0079

Technické údaje

Počet výkonových stupňů	4
Průtok	100 m ³ /h - 400 m ³ /h
Konstantní průtok	ano
Lze regulovat	-
Druh napětí	Jednofázový proud
Napájecí napětí	230 V
Kmitočet sítě	50 Hz / 60 Hz
Příkon	37 W - 236 W (Při protitlaku 100 Pa)
I _{Max}	2,5 A
Druh krytí	IP 00
Schváleno DIBT.	ano
PHI-certifikace	ano
Umístění	Sklep / Skladiště / Podkroví / Hospodářský prostor / Kotelna
Druh systému	centrální
Materiál pouzdra	Ocelový plech, práškový nástřik
Materiál výměníku	Hliník
Materiál vnitřního obložení	Umělá hmota
Barva	světle šedá
Hmotnost	46,5 kg
Hmotnost s obalem	54,465 kg
Třída filtru	G4 / F7
Připojovací průměr	160 mm
Připojovací průměr odvodu kondenzátu	3/4" hadicové připojení
Šířka	786 mm
Výška	825 mm
Hloubka	500 mm
Šířka s obalem	810 mm
Výška s obalem	960 mm
Hloubka s obalem	520 mm

WR 400

Stupeň tepelné dispozice	90 %
Druh tepelného výměníku	Křížový protiproud
Obchvat	externí
Registr předeřevu	externí
Entalpický výměník tepla	ne
Zapojení s ochranou proti zámruzu	ano
Letní provoz	Odvod s RLS D1 WR
Hlídní filtru	časově závislý
Regulace vlhkosti	volitelně s HY 5, HY 5 I, HY 10 AP, HY 10 UP
Regulace CO ₂ (volitelně)	SKD
Regulace kvality vzduchu (volitelně)	EAQ 10/2
Připojení ke KNX (volitelně)	(připravit)
MODBUS-rozhraní	ne
Ovládací díl součástí dodávky	RLS 1 WR
Ovládací díl (volitelně)	RLS D1 WR
FM ovládání (volitelně)	XE 1, XS 1
FM integrace EnOcean (volitelně)	ne
Mobilní ovládání	ne
Hladina akustického tlaku pro pouzdro	44 dB(A) / 45 dB(A) / 49 dB(A) (Odstup 1 m, hluková pohltivost 10 m ²)
Číslo schválení	Z-51.3-218
Balení	1 kus
Sortiment	K
GTIN (EAN)	4012799950790

Oktávový akustický výkon

	63 Hz	125 Hz	250 Hz	500 Hz	1 kHz	2 kHz	4 kHz	8 kHz	Celkem
L_{WA2}, Stupeň 1 (dB(A))	26	36	38	39	41	36	26	11	46
L_{WA5}, Stupeň 1 (dB(A))	28	38	34	37	42	36	28	14	46
L_{WA6}, Stupeň 1 (dB(A))	26	39	34	43	44	38	29	14	48
L_{WA2}, Stupeň 2 (dB(A))	25	37	39	40	43	39	28	14	47
L_{WA5}, Stupeň 2 (dB(A))	27	39	35	38	43	38	29	16	47
L_{WA6}, Stupeň 2 (dB(A))	26	41	35	45	45	40	32	17	50
L_{WA2}, Stupeň 3 (dB(A))	28	40	42	44	46	44	33	21	51
L_{WA5}, Stupeň 3 (dB(A))	31	41	40	42	47	43	35	22	50

WR 400

	63 Hz	125 Hz	250 Hz	500 Hz	1 kHz	2 kHz	4 kHz	8 kHz	Celkem
L_{WA6}, Stupeň 3 (dB(A))	29	42	38	47	48	45	36	21	53

L_{WA2}= akustický výkon v dB pro pouzdro.

L_{WA5}= akustický výkon v dB pro volné sání.

L_{WA6}= akustický výkon v dB pro volný výtlak.

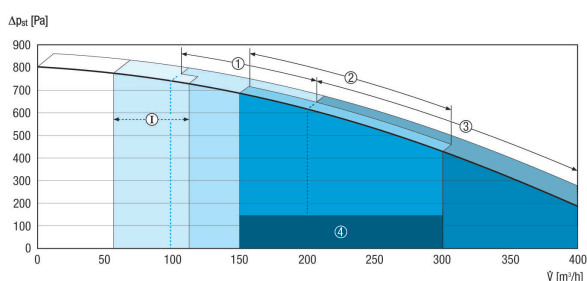
L_{WA5}, L_{WA6} = uváděný akustický výkon ve volném prostoru. Měřeny v následujícím provozním bodu na hrdle směřujícím k prostoru. L_{WA5} hrdlo odvodu, L_{WA6} hrdlo přívodu.

Provozní bod stupeň 1: Průtok vzduchu 150 m³/h a externí tlak 100 Pa

Provozní bod stupeň 2: Průtok vzduchu 200 m³/h a externí tlak 100 Pa

Provozní bod stupeň 3: Průtok vzduchu 300 m³/h a externí tlak 100 Pa

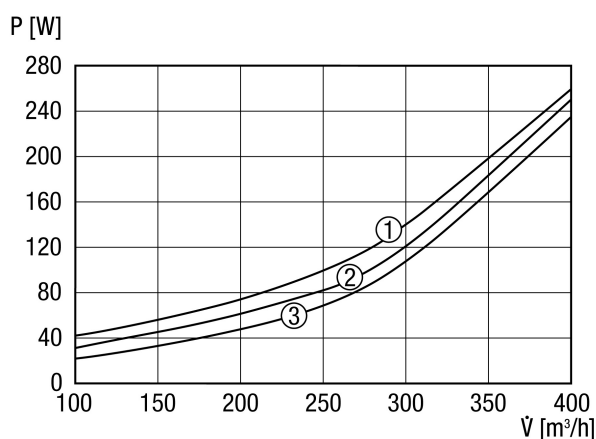
Charakteristika WR 400



I = Intervalový/ prázdninový provoz, ochrana proti vlhkosti

- ① Snížené větrání
- ② Jmenovité větrání
- ③ Intenzivní / párty provoz
- ④ Doporučená oblast návrhu

Charakteristika výkon - průtok

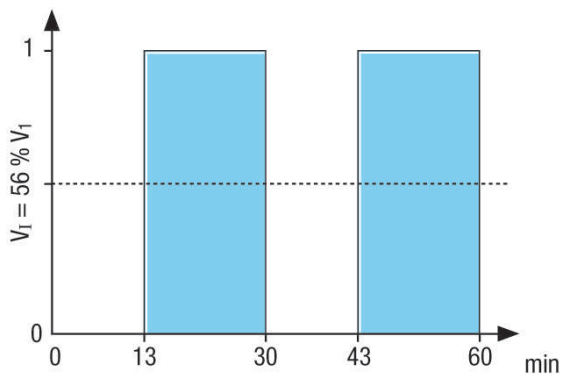


- ① Při protitlaku 150 Pa
- ② Při protitlaku 100 Pa
- ③ Při protitlaku 50 Pa

WR 400

Charakteristika Větrání proti vlhkosti

Krok 1



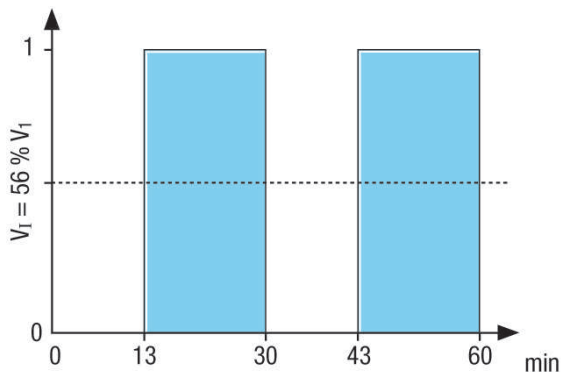
Periodické spínání stupně 1

Časový náběh 17 min

Časový doběh 13 min

Charakteristika Větrání proti vlhkosti

Krok 1



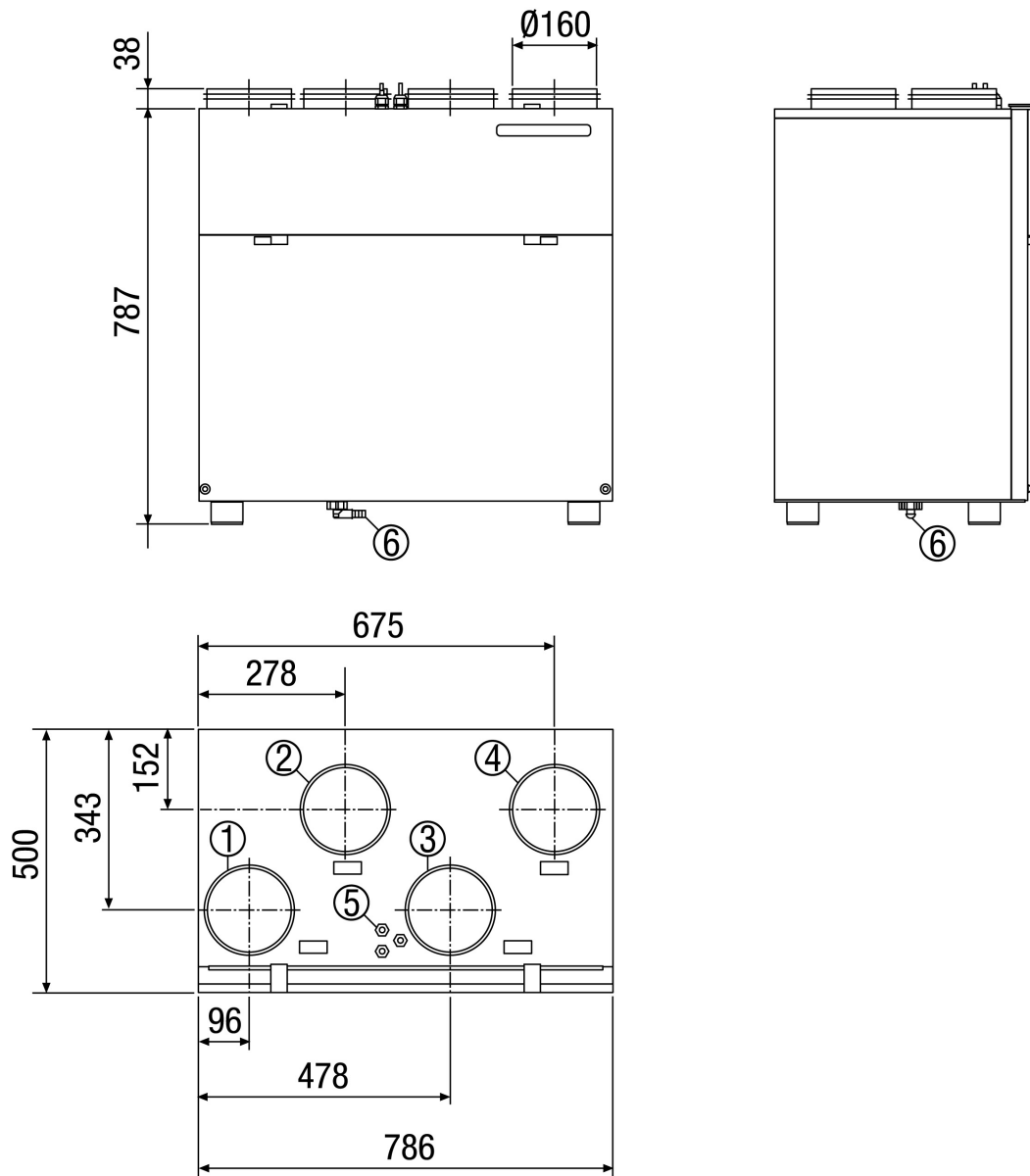
Periodické spínání stupně 1

Časový náběh 17 min

Časový doběh 13 min

WR 400

Výkres [mm]



- ① Odpadní vzduch DN 160
- ② Přívod DN 160
- ③ Odvod DN 160
- ④ Venkovní vzduch DN 160
- ⑤ El. připojení
- ⑥ Odvod kondenzátu