

WR 600



Krátká informace

Centrální ventilační přístroj s vysoce efektivním získkem zpětného tepla přes křížový protiproudý výměník, EC motory s konstantní regulací průtoků, intervalový provoz, 150 - 620 m³/h, 4 x DN 250, včetně regulace RLS 1 WR, schválení DIBT a pro pasivní domy, lze připojit ke KNX

Příklady použití

Nízkoenergetický dům, Pasivní dům, Ordinance, Čekárna, Obytný prostor

Typové číslo

0095.0080

Technické údaje

Počet výkonových stupňů	4
Průtok	150 m ³ /h - 620 m ³ /h
Konstantní průtok	ano
Lze regulovat	-
SEC average	-30,9 kWh/(m ² *a)
Třída energetické efektivity	B
Druh napětí	Jednofázový proud
Napájecí napětí	230 V
Kmitočet sítě	50 Hz / 60 Hz
Hodnota SPI podle DIN EN 13141-7 (A7)	0,31 Wh/m ³
Příkon	56 W - 303 W (Při protitlaku 100 Pa)
I _{Max}	3 A
Druh krytí	IP 00
Schváleno DIBT.	ano
PHI-certifikace	ne
Umístění	Sklep / Skladiště / Podkroví / Hospodářský prostor / Kotelna / Podkroví
Montážní poloha	vodorovně
Druh systému	centrální
Materiál pouzdra	Ocelový plech, práškový nástřik
Materiál výměníku	Hliník
Materiál vnitřního obložení	Umělá hmota
Barva	světle šedá
Hmotnost	89 kg
Hmotnost s obalem	106,5 kg
Třída filtru	G4 / F7
Připojovací průměr	250 mm
Připojovací průměr odvodu kondenzátu	3/4" hadicové připojení
Šířka	1.115 mm

WR 600

Výška	1.200 mm
Hloubka	505 mm
Šířka s obalem	1.160 mm
Výška s obalem	1.390 mm
Hloubka s obalem	590 mm
Teplota média při I _{Max}	50 °C
Max. stupeň tepelné dispozice podle DIN EN 13141-7 (A7)	89 %
Druh tepelného výměníku	Křížový protiproud
Obchvat	ne
Registr předeřevu	externí
Entalpický výměník tepla	ne
Zapojení s ochranou proti zámruzu	ano
Letní provoz	Odvod s RLS D1 WR
Hlídnání filtru	časově závislý
Regulace vlhkosti	volitelně s HY 5, HY 5 I, HY 10 AP, HY 10 UP
Regulace CO ₂ (volitelně)	SKD
Regulace kvality vzduchu (volitelně)	EAQ 10/2
Připojení ke KNX (volitelně)	(připravít)
MODBUS-rozhraní	ne
Ovládací díl součástí dodávky	RLS 1 WR
Ovládací díl (volitelně)	RLS D1 WR
FM ovládání (volitelně)	XE 1, XS 1
FM integrace EnOcean (volitelně)	ne
Mobilní ovládání	ne
Hladina akustického tlaku pro pouzdro	43 dB(A) / 46 dB(A) / 50 dB(A) (Odstup 1 m, hluková pohltivost 10 m ²)
Číslo schválení	Z-51.3-234
Balení	1 kus
Sortiment	K
GTIN (EAN)	4012799950806

Oktávový akustický výkon

	63 Hz	125 Hz	250 Hz	500 Hz	1 kHz	2 kHz	4 kHz	8 kHz	Celkem
L_{WA2}, Stupeň 1 (dB(A))	31	37	37	39	38	35	27	17	45
L_{WA5}, Stupeň 1 (dB(A))	37	40	39	39	38	32	21	12	46
L_{WA6}, Stupeň 1 (dB(A))	38	39	40	40	43	37	23	19	48
L_{WA2}, Stupeň 2 (dB(A))	33	41	40	42	41	37	31	19	48
L_{WA5}, Stupeň 2 (dB(A))	38	43	44	42	42	35	25	16	49

WR 600

	63 Hz	125 Hz	250 Hz	500 Hz	1 kHz	2 kHz	4 kHz	8 kHz	Celkem
L_{WA6}, Stupeň 2 (dB(A))	38	42	43	42	46	40	26	20	51
L_{WA2}, Stupeň 3 (dB(A))	34	44	44	46	45	41	35	24	52
L_{WA5}, Stupeň 3 (dB(A))	38	45	45	43	45	39	29	21	51
L_{WA6}, Stupeň 3 (dB(A))	40	46	47	46	51	45	30	22	55

L_{WA2} = akustický výkon v dB pro pouzdro.

L_{WA5} = akustický výkon v dB pro volné sání.

L_{WA6} = akustický výkon v dB pro volný výtlak.

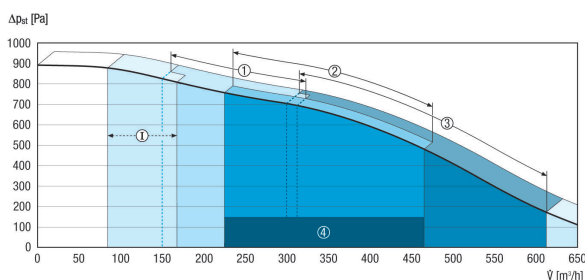
L_{WA5}, L_{WA6} = uváděný akustický výkon ve volném prostoru. Měřený v následujícím provozním bodu na hrdle směřujícím k prostoru. L_{WA5} hrdlo odvodu, L_{WA6} hrdlo přívodu.

Provozní bod stupeň 1: Průtok vzduchu 230 m³/h a externí tlak 100 Pa

Provozní bod stupeň 2: Průtok vzduchu 345 m³/h a externí tlak 100 Pa

Provozní bod stupeň 3: Průtok vzduchu 460 m³/h a externí tlak 100 Pa

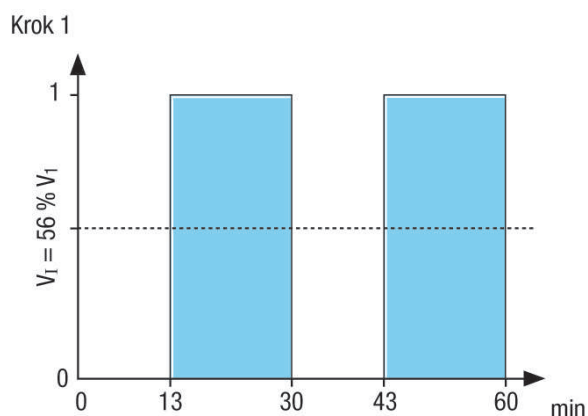
Charakteristika



I - intervalový provoz

- ① Snížené větrání
- ② Jmenovité větrání
- ③ Intenzivní / párty provoz
- ④ Doporučená oblast návrhu

Charakteristika Větrání proti vlhkosti



Periodické spínání stupně 1

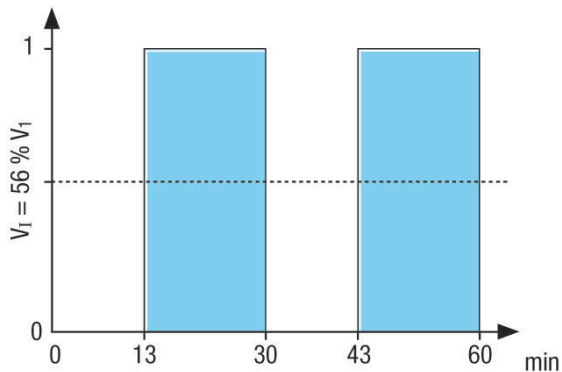
Časový náběh 17 min

Časový doběh 13 min

WR 600

Charakteristika Větrání proti vlhkosti

Krok 1



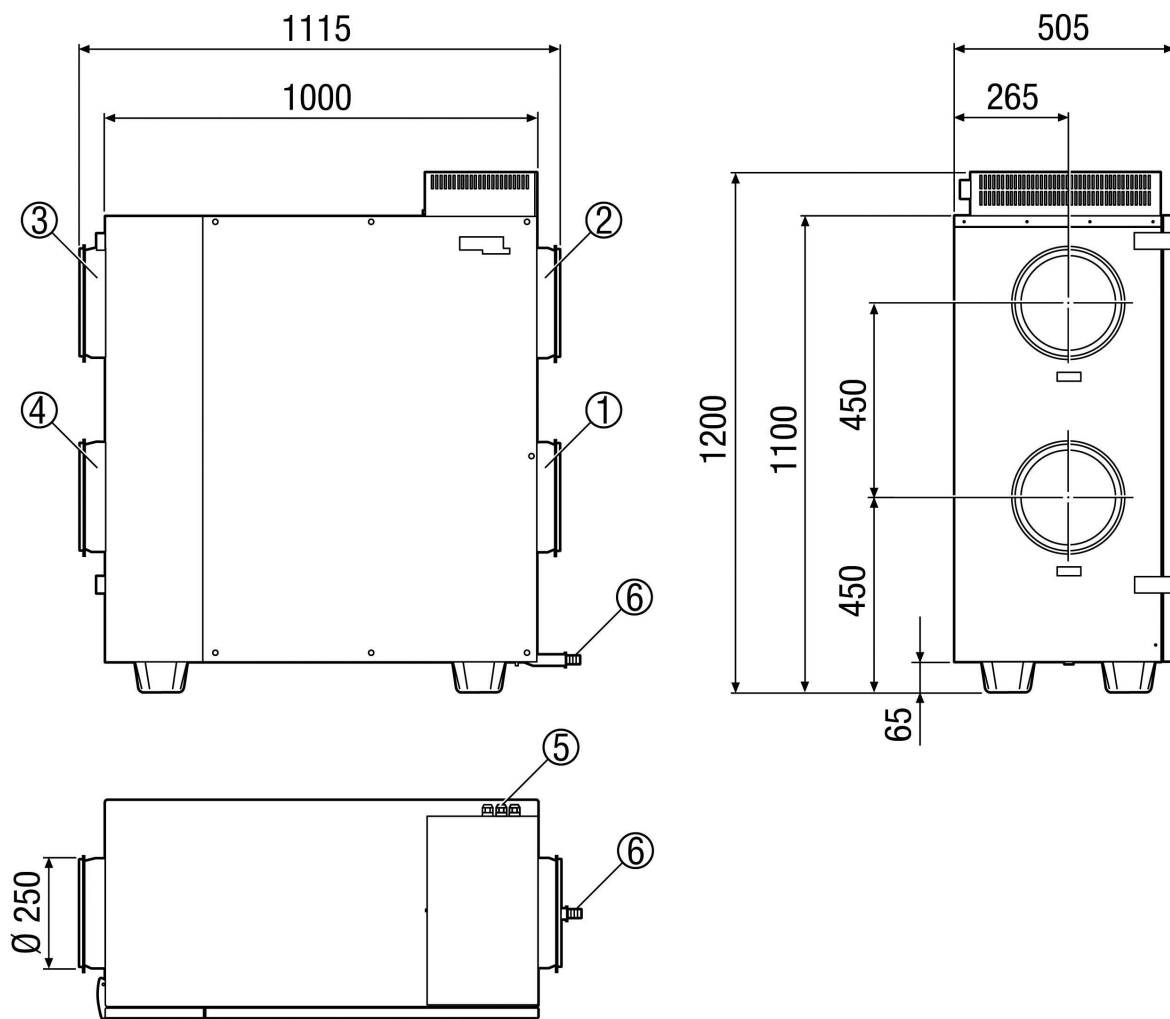
Periodické spínání stupně 1

Časový náběh 17 min

Časový doběh 13 min

WR 600

Výkres [mm]



- ① Odpadní vzduch DN 250
- ② Přívod DN 250
- ③ Odvod DN 250
- ④ Venkovní vzduch DN 250
- ⑤ Elektrické připojení
- ⑥ Vývod kondenzátu (3/4" hadička)