



Krátká informace

Nástěnná konzola pro upevnění centrálního ventilačního přístroje WS 150

Typové číslo

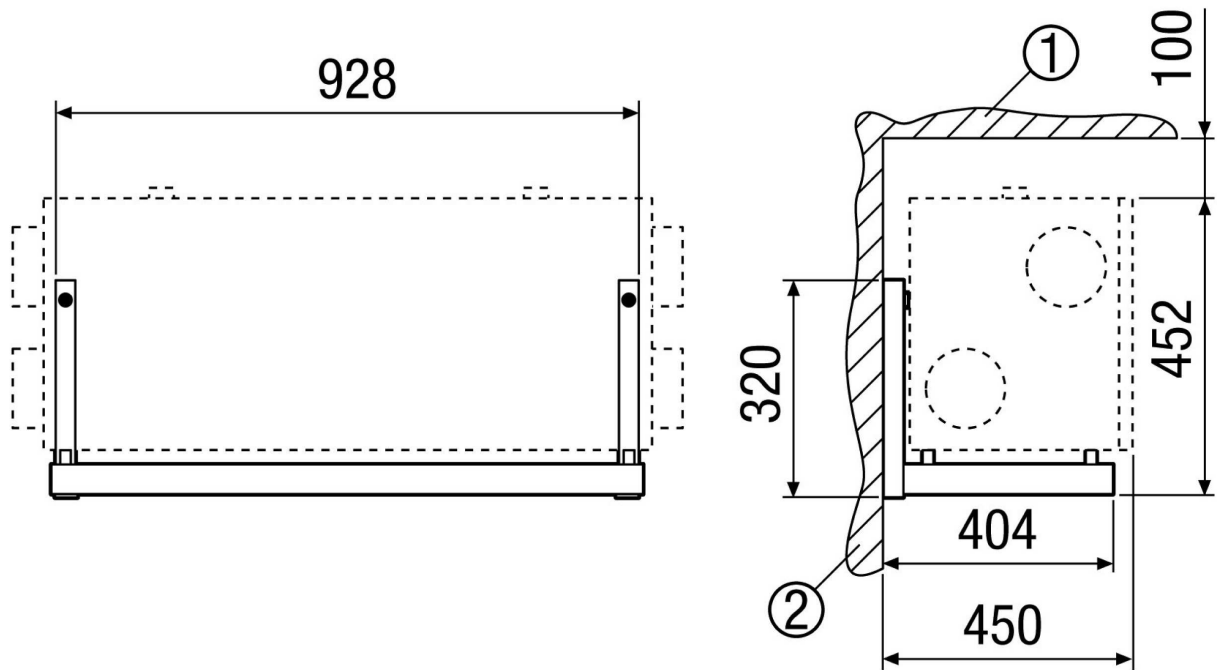
0018.0458

Technické údaje

Umístění	Stěna
Materiál	Ocelový plech, práškový nástřik
Barva	černá
Hmotnost	4,16 kg
Hmotnost s obalem	4,7 kg
Šířka	928 mm
Výška	320 mm
Hloubka	450 mm
Šířka s obalem	750 mm
Výška s obalem	50 mm
Hloubka s obalem	700 mm
Balení	1 kus
Vhodné pro výrobky	WS 150
Sortiment	K
GTIN (EAN)	4012799184584

WSK 150

Výkres [mm]



- ① Strop
- ② Stěna