

Krátká informace

Nástěnná konzola pro upevnění centrálního ventilačního přístroje WS 250



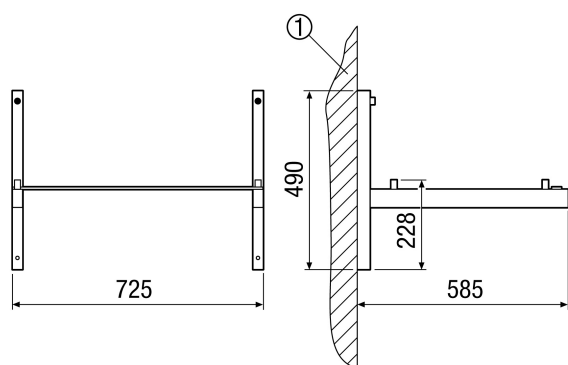
Typové číslo

0018.0223

Technické údaje

Umístění	Stěna
Materiál	Ocelový plech, práškový nástřik
Barva	černá
Hmotnost s obalem	7,55 kg
Šířka s obalem	650 mm
Výška s obalem	55 mm
Hloubka s obalem	595 mm
Balení	1 kus
Sortiment	K
GTIN (EAN)	4012799182238

Výkres [mm]



① Stěna