

Krátká informace

Tichý a kompaktní centrální přístroj s podélným prouděním, odvod vlevo, s efektivní rekuperací tepla a vlhkosti, EC ventilátory s regulací konstantního průtoku, připojení kanálového systému, 40-120 m³/h

Příklady použití

Byty, Řadové domy, Ordinance, Hotely, Domovy seniorů

Typové číslo

0095.0655

Technické údaje

Provedení	S podélným prouděním, odvod vlevo
Průtok	40 m ³ /h - 120 m ³ /h
Počet otáček	2.200 1/min
SEC average	-36,82 kWh/(m ² *a)
Třída energetické efektivity	A
Druh napětí	Jednofázový proud
Napájecí napětí	230 V
Kmitočet sítě	50 Hz / 60 Hz
Hodnota SPI podle DIN EN 13141-7 (A7)	0,29 Wh/m ³
Příkon podle DIN EN 13141-7 (A7)	20 W
Stand-By příkon	< 1 W
I _{Max}	1 A
Druh krytí	IP 00
Schváleno DIBT.	vyžadováno
Umístění	Stěna / strop
Druh systému	centrální
Materiál	Umělá hmota EPP / pozinkovaný plech
Materiál pouzdra	Umělá hmota EPP
Materiál výměníku	Umělá hmota
Barva	Černá / bílá (RAL 9016)
Hmotnost	25 kg
Hmotnost s obalem	28 kg
Třída filtru	ISO ePM10 ≥ 50 % (M5) / ISO ePM1 ≥ 60 % (F7)
Šířka	600 mm
Výška	210 mm
Hloubka	1.000 mm
Šířka s obalem	720 mm
Výška s obalem	300 mm
Hloubka s obalem	1.120 mm

WS 120 Trio LL

Teplota média při I_{Max}	-20 °C až 50 °C
Max. stupeň tepelné dispozice podle DIN EN 13141-7 (A7)	81 %
Druh tepelného výměníku	Entalpický křížový protiproud
Zpětné získání vlhkosti při entalpickém tepelném výměníku podle DIN EN 13141-7 (A2)	69 %
Pozice odvodu	vlevo
Obchvat	ne
Registr předeřevu	ne
Entalpický výměník tepla	ano
Zapojení s ochranou proti zámruzu	ano
Letní provoz	ECO-odvod / ECO-přívod
Hlídní filtru	časově závislý
Regulace vlhkosti	integrováno
CO ₂ -regulace	Trio CO2 E, Trio CO2 I
Regulace kvality vzduchu (volitelně)	Trio VOC E, Trio VOC I
Připojení ke KNX (volitelně)	K-SM
MODBUS-rozhraní	integrováno
Ovládací díl součástí dodávky	RLS 1 WR, App
Ovládací díl (volitelně)	RLS T2 WS, RLS G1 WS
FM integrace EnOcean (volitelně)	E-SM
Mobilní ovládání	ano
Hladina akustického tlaku pro pouzdro	32 dB (Odstup 1 m, hluková pohltivost 10 m ²)
Balení	1 kus
Sortiment	K
GTIN (EAN)	4012799956556

Oktávový akustický výkon

	63 Hz	125 Hz	250 Hz	500 Hz	1 kHz	2 kHz	4 kHz	8 kHz	Celkem
L_{WA2} (dB(A))	16	22	23	28	33	28	17	11	40
L_{WA5} (dB(A))	11	25	29	21	23	20	10	9	37
L_{WA6} (dB(A))	10	24	30	20	30	24	11	9	38

L_{WA2}= akustický výkon v dB pro pouzdro.

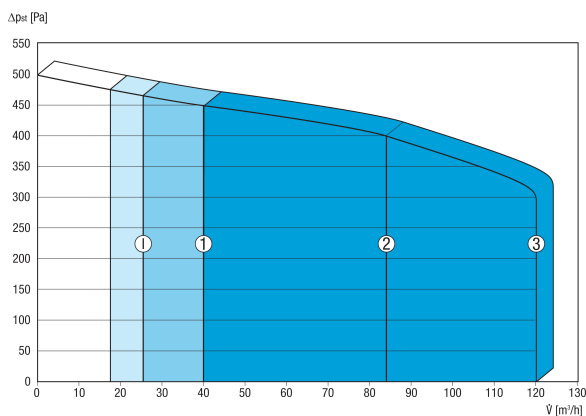
L_{WA5}= akustický výkon v dB pro volné sání.

L_{WA6}= akustický výkon v dB pro volný výtlak.

Pracovní bod: Průtok vzduchu 84 m³/h a externí tlak 50 Pa

WS 120 Trio LL

Charakteristika



Zobrazená čísla znázorňují přednastavené stupně větrání ("Výrobní nastavení").

1 = 40 m³/h , redukované větrání (RL)

2 = 84 m³/h, jmenovité větrání (NL)

3 = 120 m³/h, intenzivní větrání (IL)

I = intervalové, resp. ochrana před vlhkostí v závislosti na RL

Možná individuální nastavení:

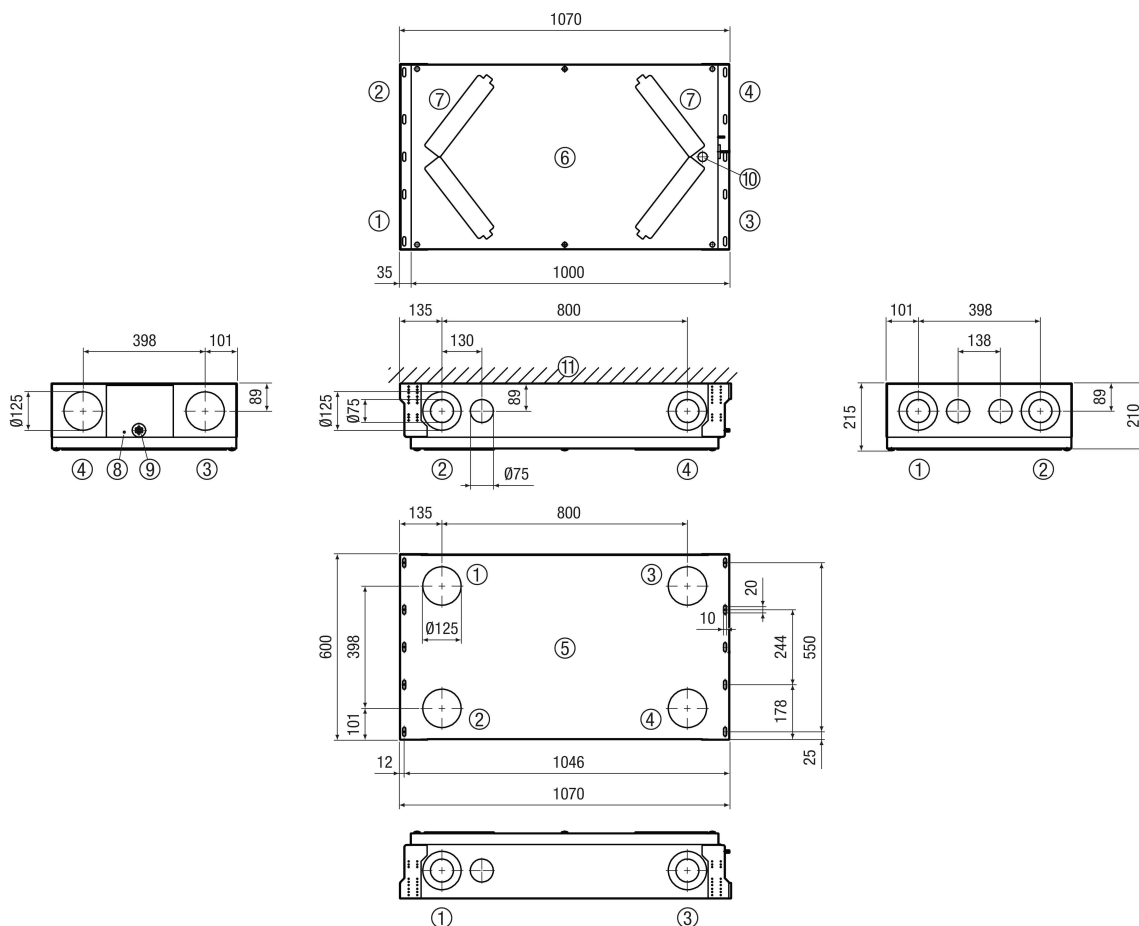
RL = 40 m³/h - 120 m³/h

NL = 40 m³/h - 120 m³/h

IL = 40 m³/h - 120 m³/h

Nutná podmínka: RL < NL < IL !

Výkres [mm]



- ① Přívod
- ② Odvod
- ③ Odpadní vzduch
- ④ Venkovní vzduch
- ⑤ Pohled seshora

WS 120 Trio LL

- ⑥ Pohled zezdola
- ⑦ Kryty filtrů
- ⑧ Připojení sítě
- ⑨ Připojovací vedení k ovládacímu dílu
- ⑩ USB
- ⑪ Strop / stěna