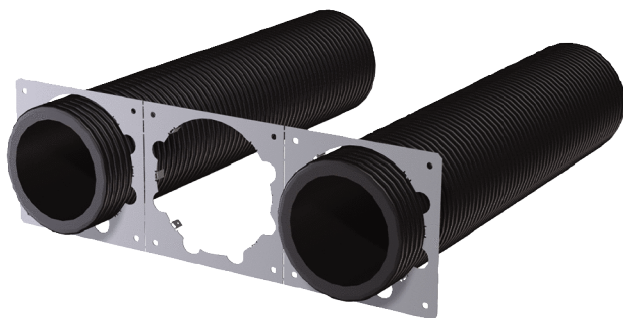


# WS 120 Trio L MP



## Krátká informace

Montážní deska pro přístroje Trio

Typové číslo

0092.0587

## Technické údaje

Umístění	Stěna
Materiál	Plech, umělá hmota
Barva	stříbrná / černá
Hmotnost	2,2 kg
Hmotnost s obalem	2,26 kg
Jmenovitá světlost	125 mm
Vhodné pro jm. světlost	125 mm
Šířka	320 mm
Výška	180 mm
Hloubka	660 mm
Šířka s obalem	325 mm
Výška s obalem	188 mm
Hloubka s obalem	685 mm
Teplota média při $I_{Max}$	-40 °C až 95 °C
Teplota okolí	-40 °C až 95 °C
Balení	1 kus
Sortiment	K
GTIN (EAN)	4012799925873

# WS 120 Trio L MP

Výkres [mm]

