

Krátká informace

Vysoce efektivní centrální větrací zařízení s EC ventilátory, regulací konstantního objemového proudu, vč. entalpického tepelného výměníku, 2 hrdla přiváděného vzduchu a 1 hrdlo odváděného vzduchu, objemový průtok 40 - 160 m³/h, přípojovací průměr 4 x DN 125, nutné 4 nástrčné spojky SVR 125 pro připojení ke spiro trubkám, vč. ovládacího dílu RLS 1 WR, vč. webového serveru a aplikace MAICO pro ovládní mobilními zařízeními, schválení DIBT a certifikát pasivního domu, připojení KNX, Modbus, Loxone a EnOcean je možné

Příklady použití

Nízkoenergetický dům, Obytný prostor

Typové číslo

0095.0090

Technické údaje

Provedení	Standardní provedení
Počet výkonových stupňů	4
Průtok	40 m ³ /h - 160 m ³ /h
Konstantní průtok	ano
SEC average	-34,1 kWh/(m ² *a)
Třída energetické efektivity	A
Druh napětí	Jednofázový proud
Napájecí napětí	230 V
Kmitočet sítě	50 Hz / 60 Hz
Hodnota SPI podle DIN EN 13141-7 (A7)	0,34 Wh/m ³
Příkon podle DIN EN 13141-7 (A7)	36 W
Stand-By příkon	< 1 W
I _{Max}	1,1 A
Druh krytí	IP 00
Schváleno DIBT.	ano
PHI-certifikace	ano
Umístění	Stěna / strop
Umístění	Koupelna / Kuchyně / Sklep / Skladiště / Podkroví / Hospodářský prostor / Kotelna / Chodby
Druh systému	centrální
Materiál pouzdra	umělá hmota EPP / ocelový plech
Materiál výměníku	Umělá hmota
Materiál vnitřního obložení	Umělá hmota EPP
Barva	Černá / bílá
Hmotnost	26,5 kg
Hmotnost s obalem	32 kg
Třída filtru	ISO Coarse 80 % (G4) / ISO ePM1 55 % (F7)
Přípojovací průměr	125 mm / 160 mm
Přípojovací průměr odvodu kondenzátu	není nutné

WS 160 Flat ET

Šířka	582 mm
Výška	230 mm
Hloubka	1.260 mm
Šířka s obalem	710 mm
Výška s obalem	245 mm
Hloubka s obalem	1.365 mm
Teplota média při I_{Max}	-20 °C až 50 °C
Stupeň tepelné dispozice	84 %
Max. stupeň tepelné dispozice podle DIN EN 13141-7 (A7)	76 %
Druh tepelného výměníku	Entalpický křížový protiproud
Zpětné získání vlhkosti při entalpickém tepelném výměníku podle DIN EN 13141-7 (A2)	53 %
Pozice odvodu	vlevo/vpravo
Obchvat	ne
Registr předeřevu	ne
Zónová klapka	ne
Entalpický výměník tepla	ano
Zapojení s ochranou proti zámruzu	ano
Letní provoz	ECO-odvod / ECO-přívod
Hlídnání filtru	časové řízení (volitelně pomocí rozdílu tlaků)
Regulace vlhkosti	integrováno
Regulace CO ₂ (volitelná)	SKD
Regulace kvality vzduchu (volitelně)	EAQ 10/3
Připojení ke KNX (volitelně)	K-SM
MODBUS-rozhraní	integrováno
Ovládací díl součástí dodávky	RLS 1 WR, App
Ovládací díl (volitelně)	RLS T2 WS, RLS G1 WS
FM integrace EnOcean (volitelně)	E-SM
Mobilní ovládání	ano
Hladina akustického tlaku pro pouzdro	37 dB(A) (Odstup 1 m, hluková pohltivost 10 m ²)
Číslo schválení	Z-51.4-376
Balení	1 kus
Sortiment	K
GTIN (EAN)	4012799950905

Oktávový akustický výkon

	63 Hz	125 Hz	250 Hz	500 Hz	1 kHz	2 kHz	4 kHz	8 kHz	Celkem
L_{WA2} (dB(A))	–	24	31	34	36	29	18	6	45
L_{WA5} (dB(A))	39	42	44	40	31	17	10	3	52
L_{WA6} (dB(A))	39	42	43	40	39	20	15	4	53

L_{WA2}= akustický výkon v dB pro pouzdro.

L_{WA5}= akustický výkon v dB pro volné sání.

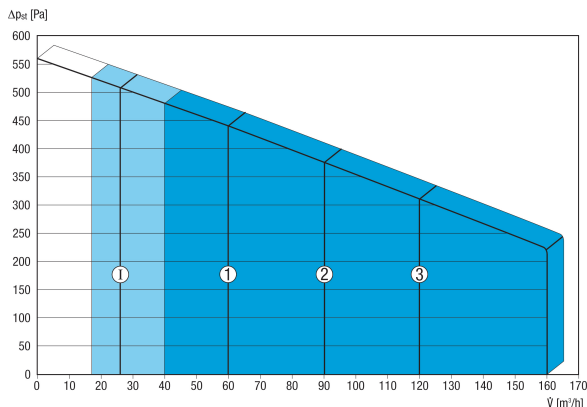
L_{WA6}= akustický výkon v dB pro volný výtlak.

WS 160 Flat ET

L_{WA5} , L_{WA6} = uváděný akustický výkon ve volném prostoru. Měřeny v následujícím provozním bodu na hrdle směřujícím k prostoru. L_{WA5} hrdlo odvodu, L_{WA6} hrdlo přívodu.

Pracovní bod: Referenční průtok vzduchu 112 m³/h a externí tlak 50 Pa

Charakteristika



Zobrazená čísla znázorňují přednastavené stupně větrání ("Výrobní nastavení").

1 = 60 m³/h , redukované větrání (RL)

2 = 90 m³/h, jmenovité větrání (NL)

3 = 120 m³/h , intenzivní větrání (IL)

I = intervalově, resp. ochrana před vlhkostí v závislosti na RL

Možná individuální nastavení:

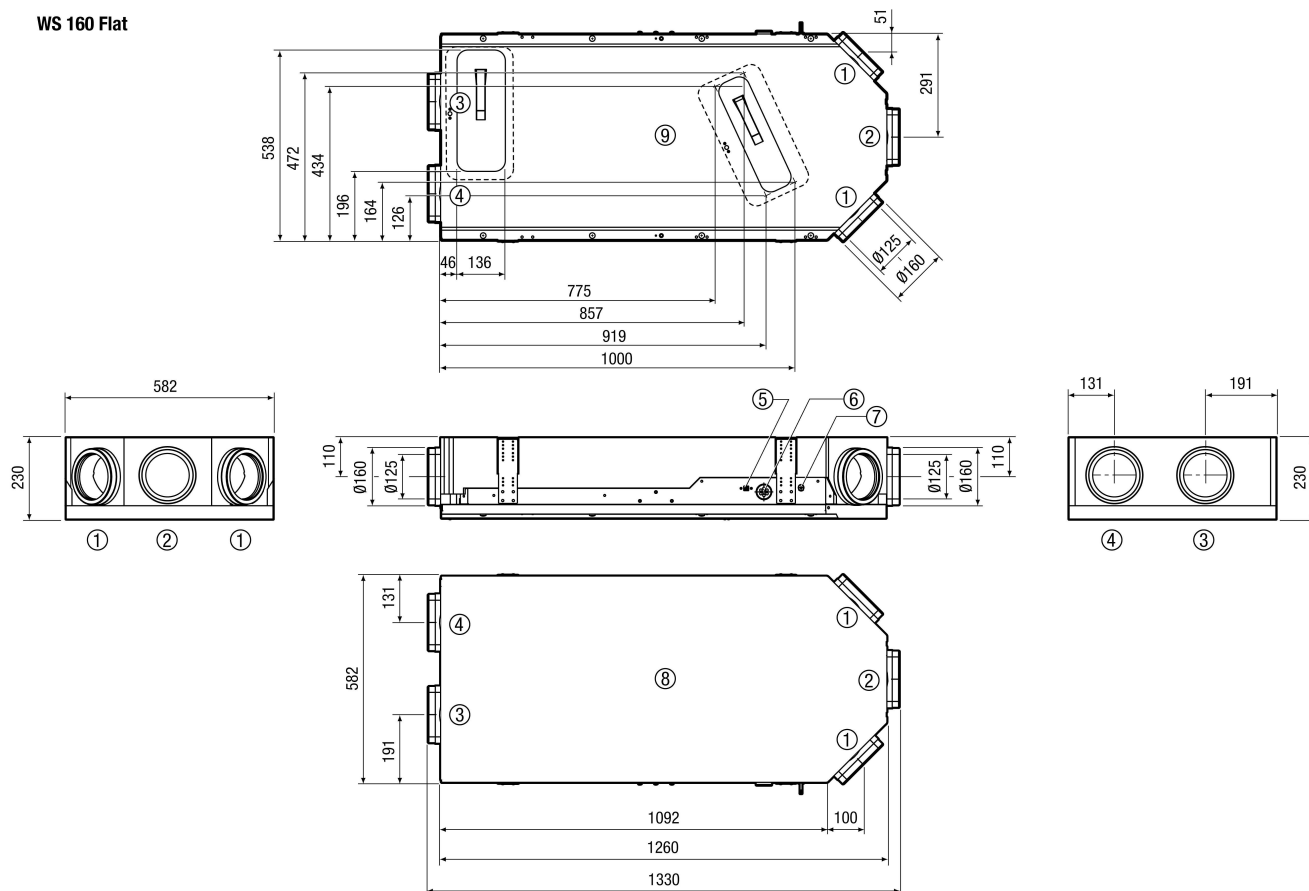
RL = 40 m³/h - 160 m³/h

NL = 40 m³/h - 160 m³/h

IL = 40 m³/h - 160 m³/h

Nutná podmínka: RL < NL < IL !

Výkres [mm]



WS 160 Flat ET



- ① Přívod vzduchu DN 125 / DN 160
- ② Odvod vzduchu DN 125 / DN 160
- ③ Vnější vzduch DN 125 / DN 160
- ④ Odpadní vzduch DN 125 / DN 160
- ⑤ USB připojení
- ⑥ Kabelová průchodka
- ⑦ Elektrická připojení
- ⑧ Pohled shora
- ⑨ Pohled zdola