

Krátká informace

Vysoce efektivní centrální větrací zařízení s EC ventilátory, regulací konstantního objemového proudu, vč. registru předehřevu a entalpického tepelného výměníku, 2 hrdla přiváděného vzduchu a 1 hrdlo odváděného vzduchu, objemový průtok 40 - 160 m³/h, připojovací průměr 4 x DN 125, nutné 4 nástrčné spojky SVR 125 pro připojení ke spiro trubkám, vč. ovládacího dílu RLS 1 WR, vč. webového serveru a aplikace MAICO pro ovládání mobilními zařízeními, schválení DIBT a certifikát pasivního domu, připojení KNX, Modbus, Loxone a EnOcean je možné

Příklady použití

Nízkoenergetický dům, Obytný prostor

Typové číslo

0095.0091

Technické údaje

| | |
|---------------------------------------|--|
| Provedení | Komfortní provedení |
| Počet výkonových stupňů | 4 |
| Průtok | 40 m ³ /h - 160 m ³ /h |
| Konstantní průtok | ano |
| SEC average | -34,1 kWh/(m ² *a) |
| Třída energetické efektivity | A |
| Druh napětí | Jednofázový proud |
| Napájecí napětí | 230 V |
| Kmitočet sítě | 50 Hz / 60 Hz |
| Hodnota SPI podle DIN EN 13141-7 (A7) | 0,34 Wh/m ³ |
| Příkon podle DIN EN 13141-7 (A7) | 36 W |
| I _{Max} | 4,6 A |
| Druh krytí | IP 00 |
| Schváleno DIBT. | ano |
| PHI-certifikace | ano |
| Umístění | Stěna / strop |
| Umístění | Koupelna / Kuchyně / Sklep / Skladiště / Podkroví / Hospodářský prostor / Kotelna / Chodby |
| Druh systému | centrální |
| Materiál pouzdra | umělá hmota EPP / ocelový plech |
| Materiál výměníku | Umělá hmota |
| Materiál vnitřního obložení | Umělá hmota EPP |
| Barva | Černá / bílá |
| Hmotnost | 26,5 kg |
| Hmotnost s obalem | 32 kg |
| Třída filtru | ISO Coarse 80 % (G4) / ISO ePM1 55 % (F7) |
| Připojovací průměr | 125 mm / 160 mm |
| Připojovací průměr odvodu kondenzátu | není nutné |
| Šířka | 582 mm |

WS 160 Flat KET

| | |
|---|--|
| Výška | 230 mm |
| Hloubka | 1.260 mm |
| Šířka s obalem | 710 mm |
| Výška s obalem | 245 mm |
| Hloubka s obalem | 1.365 mm |
| Teplota média při I _{Max} | -20 °C až 50 °C |
| Stupeň tepelné dispozice | 84 % |
| Max. stupeň tepelné dispozice podle DIN EN 13141-7 (A7) | 76 % |
| Druh tepelného výměníku | Entalpický křížový protiproud |
| Zpětné získání vlhkosti při entalpickém tepelném výměníku podle DIN EN 13141-7 (A2) | 53 % |
| Výkon registru předehřevu | 0,7 kW |
| Pozice odvodu | vlevo/vpravo |
| Obchvat | ne |
| Registr předehřevu | integrováno |
| Zónová klapka | ne |
| Entalpický výměník tepla | ano |
| Zapojení s ochranou proti zámruzu | ano |
| Letní provoz | ECO-odvod / ECO-přívod |
| Hlídnání filtru | časové řízení (volitelně pomocí rozdílu tlaků) |
| Regulace vlhkosti | integrováno |
| Regulace CO ₂ (volitelně) | SKD |
| Regulace kvality vzduchu (volitelně) | EAQ 10/3 |
| Připojení ke KNX (volitelně) | K-SM |
| MODBUS-rozhraní | integrováno |
| Ovládací díl součástí dodávky | RLS 1 WR, App |
| Ovládací díl (volitelně) | RLS T2 WS, RLS G1 WS |
| FM integrace EnOcean (volitelně) | E-SM |
| Mobilní ovládání | ano |
| Hladina akustického tlaku pro pouzdro | 37 dB(A) (Odstup 1 m, hluková pohltivost 10 m ²) |
| Číslo schválení | Z-51.4-376 |
| Balení | 1 kus |
| Sortiment | K |
| GTIN (EAN) | 4012799950912 |

Oktávový akustický výkon

| | 63 Hz | 125 Hz | 250 Hz | 500 Hz | 1 kHz | 2 kHz | 4 kHz | 8 kHz | Celkem |
|--------------------------|-------|--------|--------|--------|-------|-------|-------|-------|--------|
| L _{WA2} (dB(A)) | – | 24 | 31 | 34 | 36 | 29 | 18 | 6 | 45 |
| L _{WA5} (dB(A)) | 39 | 42 | 44 | 40 | 31 | 17 | 10 | 3 | 52 |
| L _{WA6} (dB(A)) | 39 | 42 | 43 | 40 | 39 | 20 | 15 | 4 | 53 |

L_{WA2}= akustický výkon v dB pro pouzdro.

L_{WA5}= akustický výkon v dB pro volné sání.

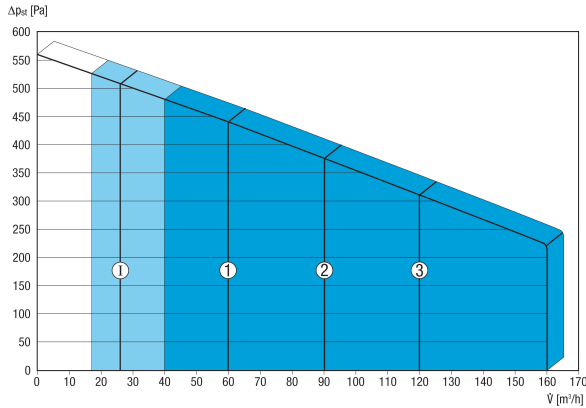
L_{WA6}= akustický výkon v dB pro volný výtlak.

WS 160 Flat KET

L_{WA5} , L_{WA6} = uváděný akustický výkon ve volném prostoru. Měřeny v následujícím provozním bodu na hrdle směřujícím k prostoru. L_{WA5} hrdlo odvodu, L_{WA6} hrdlo přívodu.

Pracovní bod: Referenční průtok vzduchu 112 m³/h a externí tlak 50 Pa

Charakteristika



Zobrazená čísla znázorňují přednastavené stupně větrání ("Výrobní nastavení").

1 = 60 m³/h , redukované větrání (RL)

2 = 90 m³/h, jmenovité větrání (NL)

3 = 120 m³/h , intenzivní větrání (IL)

I = intervalově, resp. ochrana před vlhkostí v závislosti na RL

Možná individuální nastavení:

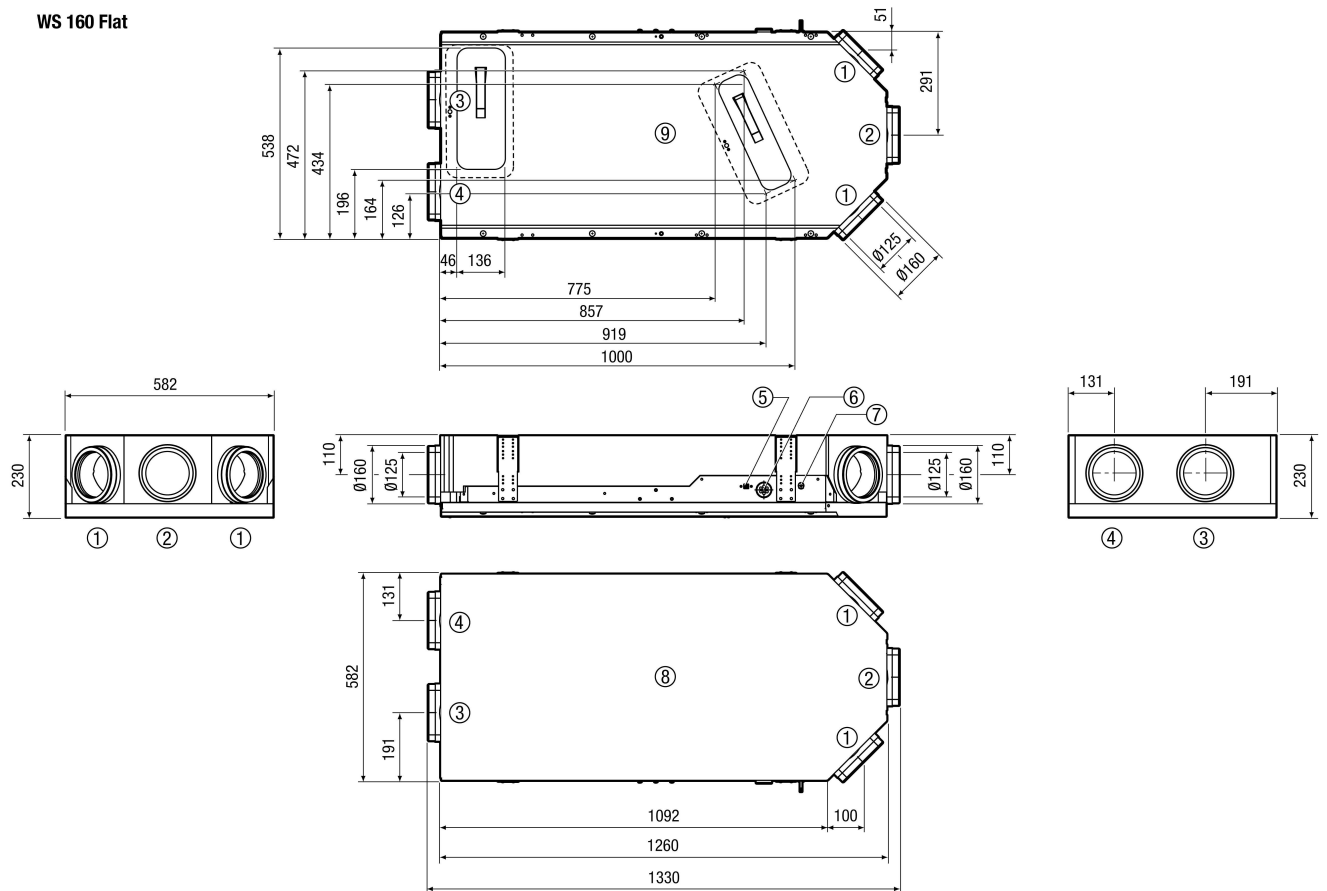
RL = 40 m³/h - 160 m³/h

NL = 40 m³/h - 160 m³/h

IL = 40 m³/h - 160 m³/h

Nutná podmínka: RL < NL < IL !

Výkres [mm]



WS 160 Flat KET



- ① Přívod vzduchu DN 125 / DN 160
- ② Odvod vzduchu DN 125 / DN 160
- ③ Vnější vzduch DN 125 / DN 160
- ④ Odpadní vzduch DN 125 / DN 160
- ⑤ USB připojení
- ⑥ Kabelová průchodka
- ⑦ Elektrická připojení
- ⑧ Pohled shora
- ⑨ Pohled zdola