



Typové číslo

0095.0279

Krátká informace

Centrální ventilační přístroj s vysoce efektivním získkem zpětného tepla přes entalpický křížový protiproudý výměník, EC motory s konstantní regulací průtoků, přívod a odvod vlevo, 4 x DN 125, včetně regulace RLS 1 WR a mobilního ovládání přes App, schválení DIBT, 40 - 160 m³/h, 23 - 46 m³/h v intervalovém provozu, možnost připojení ke KNX, 4 nástrčné spojky SVR 125 nebo 90° oblouky B90-125 jsou nutné pro připojení ke stáčené trubce (objednat jako příslušenství)

Příklady použití

Nízkoenergetický dům, Rodinný dům, Obytný prostor, Kancelář

Technické údaje

Provedení	Standardní provedení levé
Počet výkonových stupňů	4
Průtok	40 m ³ /h - 160 m ³ /h
Konstantní průtok	ano
SEC average	-36,53 kWh/(m ² *a)
Třída energetické efektivity	A
Druh napětí	Jednofázový proud
Napájecí napětí	230 V
Kmitočet sítě	50 Hz / 60 Hz
Hodnota SPI podle DIN EN 13141-7 (A7)	0,28 Wh/m ³
Příkon	21 W - 80 W (Při protitlaku 100 Pa)
Příkon podle DIN EN 13141-7 (A7)	36 W
Stand-By příkon	< 1 W
I _{Max}	0,5 A
Druh krytí	IP 00
Schváleno DIBT.	ano
PHI-certifikace	ne
Umístění	Stěna
Umístění	Koupelna / Kuchyně / Sklep / Skladiště / Podkroví / Hospodářský prostor / Kotelna / Chodby
Druh systému	centrální
Materiál pouzdra	pozinkovaný ocelový plech, práškový nástřik.
Materiál výměníku	Umělá hmota
Materiál vnitřního obložení	Umělá hmota EPP
Barva	bílá (RAL 9016)
Hmotnost	44,9 kg
Hmotnost s obalem	49,73 kg
Třída filtru	ISO Coarse 80 % (G4)
Připojovací průměr	125 mm

WS 170 LET

Připojovací průměr odvodu kondenzátu	3/4"-hadicové připojení nebo trubka Ø 28 mm
Šířka	595 mm
Výška	820 mm
Hloubka	375 mm
Šířka s obalem	640 mm
Výška s obalem	990 mm
Hloubka s obalem	400 mm
Teplota média při I _{Max}	-20 °C až 60 °C
Teplota okolí	10 °C až 40 °C
Max. stupeň tepelné dispozice podle DIN EN 13141-7 (A7)	90 %
Druh tepelného výměníku	Entalpický křížový protiproud
Zpětné získání vlhkosti při entalpickém tepelném výměníku podle DIN EN 13141-7 (A2)	66 %
Pozice odvodu	vlevo
Obchvat	ne
Registr předehřevu	externí
Entalpický výměník tepla	ano
Zapojení s ochranou proti zámru	ano
Letní provoz	Odvod / přívod
Hlídaní filtru	časově závislý
Regulace vlhkosti	integrováno
CO ₂ -regulace	SKD
Regulace kvality vzduchu (volitelně)	EAQ 10/3
Připojení ke KNX (volitelně)	K-SM
MODBUS-rozhraní	integrováno
Ovládací díl součástí dodávky	RLS 1 WR, App
Ovládací díl (volitelně)	RLS T2 WS, RLS G1 WS
FM integrace EnOcean (volitelně)	E-SM
Mobilní ovládání	ano
Hladina akustického tlaku pro pouzdro	42 dB(A) / 45 dB(A) / 47 dB(A) (Odstup 1 m, hluková pohltivost 10 m ²)
Balení	1 kus
Sortiment	K
GTIN (EAN)	4012799952794

Oktávový akustický výkon

	63 Hz	125 Hz	250 Hz	500 Hz	1 kHz	2 kHz	4 kHz	8 kHz	Celkem
L_{WA2}, Stupeň 1 (dB(A))	22	36	38	38	39	31	20	5	44
L_{WA5}, Stupeň 1 (dB(A))	25	36	34	34	38	30	18	5	43
L_{WA6}, Stupeň 1 (dB(A))	25	36	37	35	42	32	20	6	45

WS 170 LET

	63 Hz	125 Hz	250 Hz	500 Hz	1 kHz	2 kHz	4 kHz	8 kHz	Celkem
L_{WA2}, Stupeň 2 (dB(A))	20	38	41	40	41	34	23	9	47
L_{WA5}, Stupeň 2 (dB(A))	26	36	36	36	41	32	19	4	44
L_{WA6}, Stupeň 2 (dB(A))	26	37	39	37	44	35	23	8	46
L_{WA2}, Stupeň 3 (dB(A))	23	38	42	43	44	38	26	12	49
L_{WA5}, Stupeň 3 (dB(A))	18	35	37	37	44	37	22	8	46
L_{WA6}, Stupeň 3 (dB(A))	23	36	40	39	47	40	25	11	49

L_{WA2}= akustický výkon v dB pro pouzdro.

L_{WA5}= akustický výkon v dB pro volné sání.

L_{WA6}= akustický výkon v dB pro volný výtlak.

L_{WA5}, L_{WA6} = uváděný akustický výkon ve volném prostoru. Měřený v následujícím provozním bodu na hrdle směřujícím k prostoru. L_{WA5} hrdlo odvodu, L_{WA6} hrdlo přívodu.

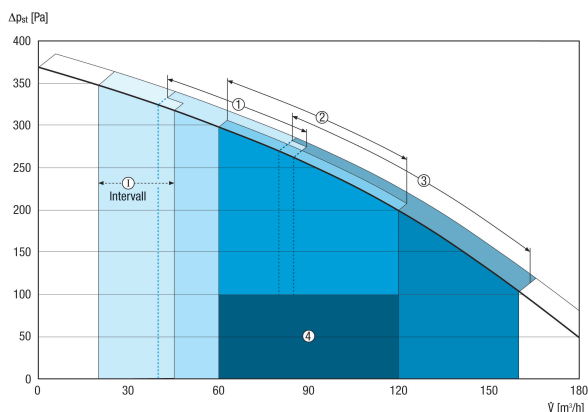
Provozní bod stupeň 1: Průtok vzduchu 70 m³/h a externí tlak 100 Pa

Provozní bod stupeň 2: Průtok vzduchu 100 m³/h a externí tlak 100 Pa

Provozní bod stupeň 3: Průtok vzduchu 130 m³/h a externí tlak 100 Pa

Podle DIN 45635, díl 38, April 1986.

Charakteristika

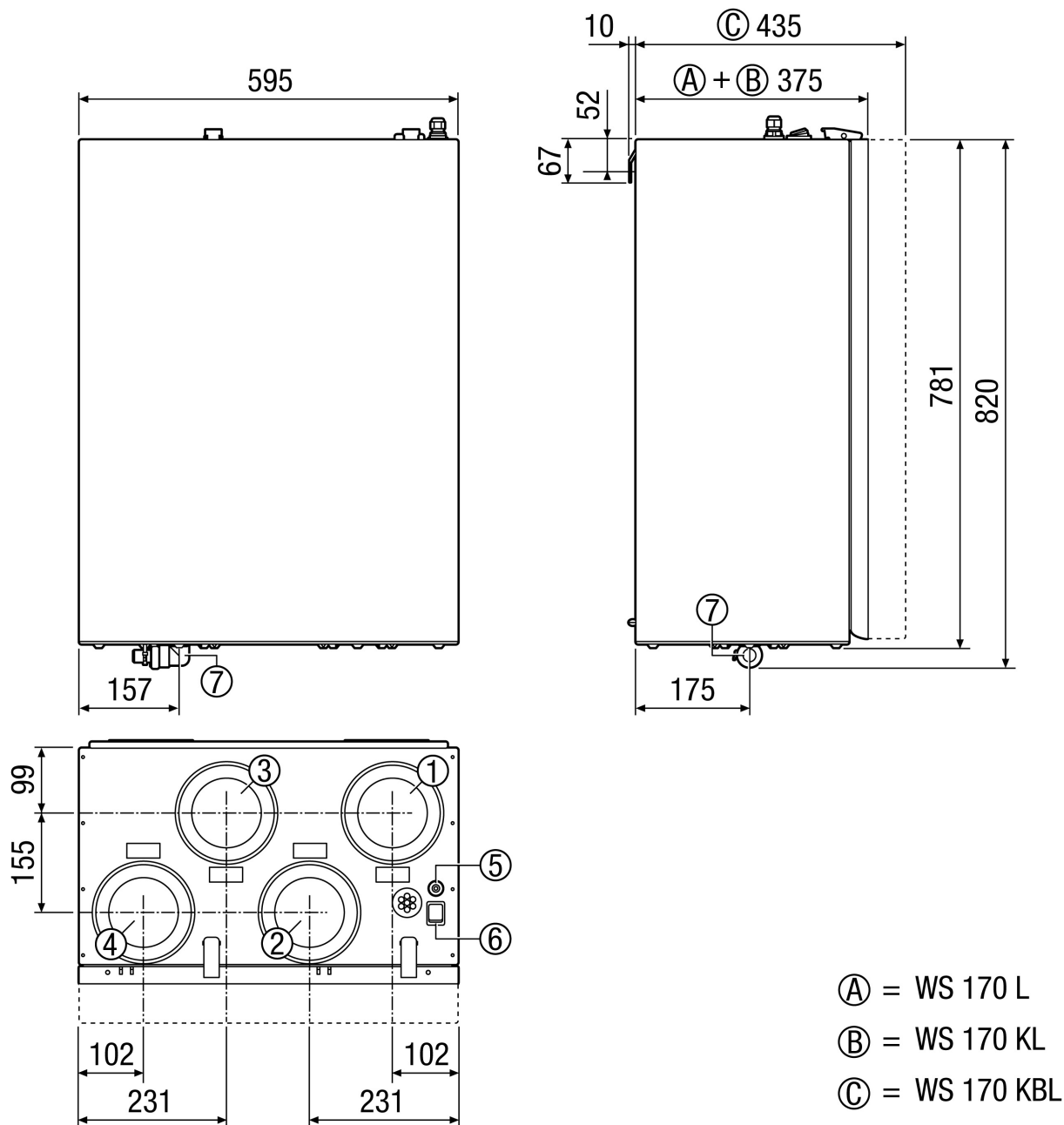


I = Intervalový/ prázdninový provoz, ochrana proti vlhkosti

- ① Snížené větrání
- ② Jmenovité větrání
- ③ Intenzivní / páry provoz
- ④ Doporučená oblast návrhu

WS 170 LET

Výkres [mm]



- ① Odpadní vzduch DN 125
- ② Venkovní vzduch DN 125
- ③ Odvod DN 125
- ④ Přívod DN 125
- ⑤ Kabelová vývodka
- ⑥ Hlavní spínač
- ⑦ Odvod kondenzátu