



### Krátká informace

Centrální ventilační přístroj s vysoce efektivním ziskem zpětného tepla přes křížový protiproudý výměník, EC motory s konstantní regulací průtoků, přívod a odvod vlevo, 4 x DN125, včetně regulace RLS 1 WR, schválení DIBT, 40 - 160 m<sup>3</sup>/h, 23 - 46 m<sup>3</sup>/h v intervalovém provozu, možnost připojení ke KNX, 4 nástrčné spojky SVR 125 nebo 90° oblouky B90-125 jsou nutné pro připojení ke stáčené trubce (objednat jako příslušenství)

### Příklady použití

Nízkoenergetický dům, Rodinný dům, Pasivní dům, Obytný prostor, Kancelář

Typové číslo

0095.0082

### Technické údaje

Provedení	Standardní provedení levé
Počet výkonových stupňů	4
Průtok	40 m <sup>3</sup> /h - 160 m <sup>3</sup> /h
Konstantní průtok	ano
Lze regulovat	-
SEC average	-36,5 kWh/(m <sup>2</sup> *a)
Třída energetické efektivity	A
Druh napětí	Jednofázový proud
Napájecí napětí	230 V
Kmitočet sítě	50 Hz / 60 Hz
Hodnota SPI podle DIN EN 13141-7 (A7)	0,32 Wh/m <sup>3</sup>
Příkon	21 W - 80 W (Při protitlaku 100 Pa)
Příkon podle DIN EN 13141-7 (A7)	35 W
Stand-By příkon	< 5 W
I <sub>Max</sub>	0,5 A
Druh krytí	IP 00
Schváleno DIBT.	ano
PHI-certifikace	ne
Umístění	Koupelna / Kuchyně / Sklep / Skladiště / Podkroví / Hospodářský prostor / Kotelna / Chodby
Druh systému	centrální
Materiál pouzdra	Ocelový plech, práškový nástřik
Materiál výměníku	Umělá hmota
Materiál vnitřního obložení	Umělá hmota EPP
Barva	bílý hliník, jako RAL 9006
Hmotnost	36,5 kg
Hmotnost s obalem	41,38 kg
Třída filtru	G4 / G4
Připojovací průměr	125 mm

# WS 170 L

Připojovací průměr odvodu kondenzátu	3/4"-hadicové připojení nebo trubka Ø 28 mm
Šířka	595 mm
Výška	820 mm
Hloubka	375 mm
Šířka s obalem	640 mm
Výška s obalem	990 mm
Hloubka s obalem	400 mm
Teplota média při I <sub>Max</sub>	-20 °C až 60 °C
Teplota okolí	10 °C až 40 °C
Max. stupeň tepelné dispozice podle DIN EN 13141-7 (A7)	95 %
Druh tepelného výměníku	Křížový protiproud
Obchvat	ne
Registr předeřevu	externí
Entalpický výměník tepla	ne
Zapojení s ochranou proti zámruzu	ano
Letní provoz	Odvod s RLS D1 WR
Hlídní filtru	časově závislý
Regulace vlhkosti	-
CO <sub>2</sub> -regulace	SKD
Regulace kvality vzduchu (volitelně)	EAQ 10/2
Připojení ke KNX (volitelně)	(připravit)
MODBUS-rozhraní	ne
Ovládací díl součástí dodávky	RLS 1 WR
Ovládací díl (volitelně)	RLS D1 WR
FM ovládání (volitelně)	XE 1, XS 1
FM integrace EnOcean (volitelně)	ne
Mobilní ovládání	ne
Hladina akustického tlaku pro pouzdro	42 dB(A) / 45 dB(A) / 47 dB(A) (Odstup 1 m, hluková pohltivost 10 m <sup>2</sup> )
Číslo schválení	Z-51.3-292
Balení	1 kus
Sortiment	K
GTIN (EAN)	4012799950820

## Oktávový akustický výkon

	63 Hz	125 Hz	250 Hz	500 Hz	1 kHz	2 kHz	4 kHz	8 kHz	Celkem
<b>L<sub>WA2</sub>, Stupeň 1 (dB(A))</b>	22	36	38	38	39	31	20	5	44
<b>L<sub>WA5</sub>, Stupeň 1 (dB(A))</b>	25	36	34	34	38	30	18	5	43
<b>L<sub>WA6</sub>, Stupeň 1 (dB(A))</b>	25	36	37	35	42	32	20	6	45
<b>L<sub>WA2</sub>, Stupeň 2 (dB(A))</b>	20	38	41	40	41	34	23	9	47

# WS 170 L

	63 Hz	125 Hz	250 Hz	500 Hz	1 kHz	2 kHz	4 kHz	8 kHz	Celkem
<b>L<sub>WA5</sub>, Stupeň 2 (dB(A))</b>	26	36	36	36	41	32	19	4	44
<b>L<sub>WA6</sub>, Stupeň 2 (dB(A))</b>	26	37	39	37	44	35	23	8	46
<b>L<sub>WA2</sub>, Stupeň 3 (dB(A))</b>	23	38	42	43	44	38	26	12	49
<b>L<sub>WA5</sub>, Stupeň 3 (dB(A))</b>	18	35	37	37	44	37	22	8	46
<b>L<sub>WA6</sub>, Stupeň 3 (dB(A))</b>	23	36	40	39	47	40	25	11	49

L<sub>WA2</sub>= akustický výkon v dB pro pouzdro.

L<sub>WA5</sub>= akustický výkon v dB pro volné sání.

L<sub>WA6</sub>= akustický výkon v dB pro volný výtlak.

L<sub>WA5</sub>, L<sub>WA6</sub> = uváděný akustický výkon ve volném prostoru. Měřený v následujícím provozním bodu na hrdle směřujícím k prostoru. L<sub>WA5</sub> hrdlo odvodu, L<sub>WA6</sub> hrdlo přívodu.

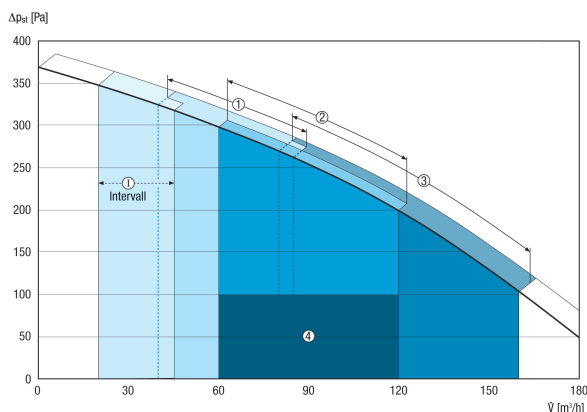
Provozní bod stupeň 1: Průtok vzduchu 70 m<sup>3</sup>/h a externí tlak 100 Pa

Provozní bod stupeň 2: Průtok vzduchu 100 m<sup>3</sup>/h a externí tlak 100 Pa

Provozní bod stupeň 3: Průtok vzduchu 130 m<sup>3</sup>/h a externí tlak 100 Pa

Podle DIN 45635, díl 38, April 1986.

## Charakteristika

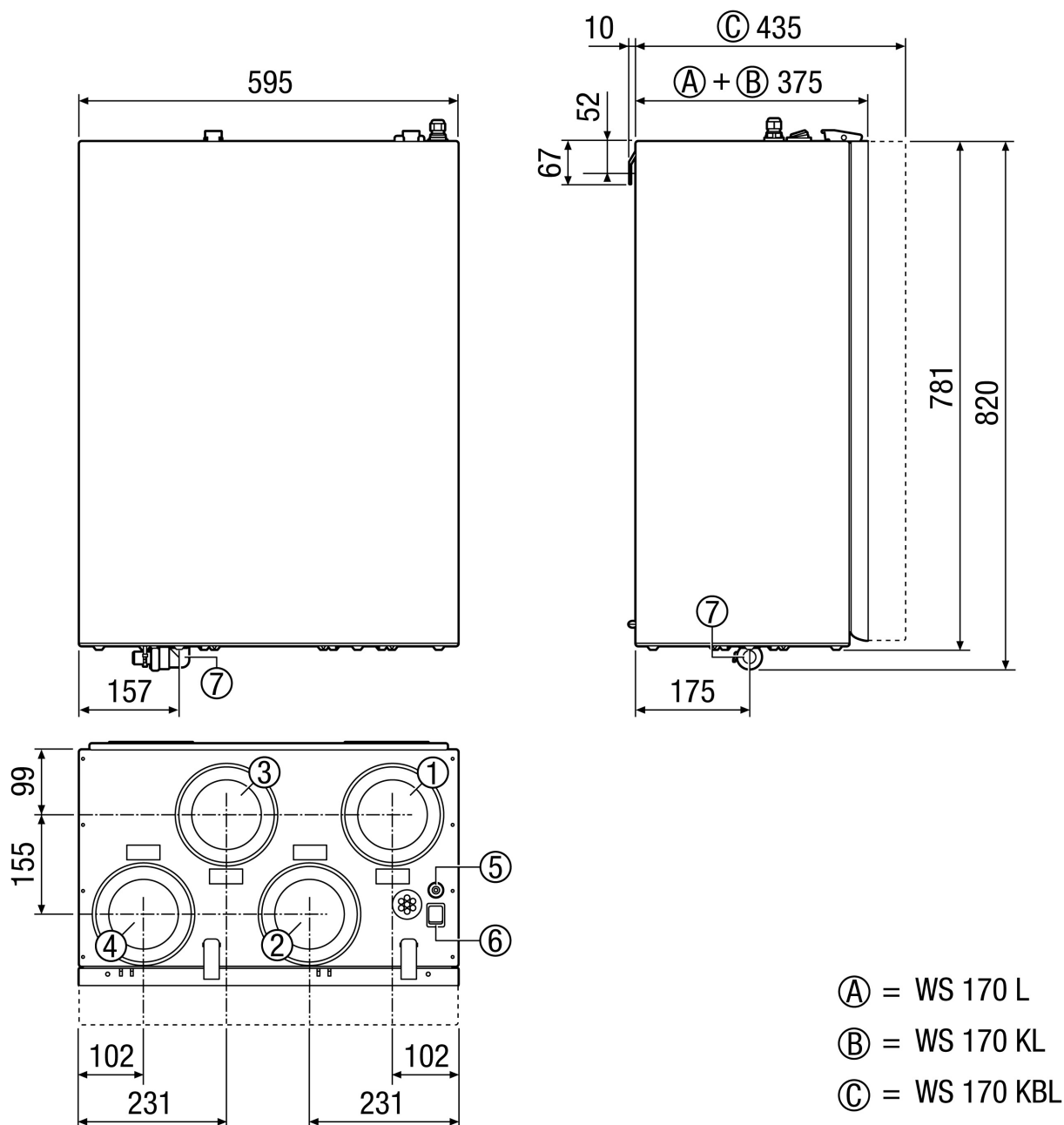


I = Intervalový/ prázdninový provoz, ochrana proti vlhkosti

- ① Snížené větrání
- ② Jmenovité větrání
- ③ Intenzivní / pártý provoz
- ④ Doporučená oblast návrhu

# WS 170 L

Výkres [mm]



- ① Odpadní vzduch DN 125
- ② Venkovní vzduch DN 125
- ③ Odvod DN 125
- ④ Přívod DN 125
- ⑤ Kabelová vývodka
- ⑥ Hlavní spínač
- ⑦ Odvod kondenzátu