

# WS 300 Flat R



## Krátká informace

Vysoce efektivní centrální větrací zařízení s EC ventilátory, regulací konstantního objemového proudu a dvěma entalpickými tepelnými výměníky, přívod a odvod vzduchu vpravo, objemový průtok 80 - 300 m<sup>3</sup>/h, přípojovací průměr 4 x DN 160, nutné 4 nástrčné spojky SVR 160 pro připojení ke spiro trubkám, vč. ovládacího dílu RLS 1 WR, vč. integrovaného webového serveru a aplikace MAICO pro ovládání mobilními zařízeními, živá hlášení prostřednictvím webového nástroje, schválení DIBT, připojení KNX, Modbus, Loxone a EnOcean je možné

## Příklady použití

Nízkoenergetický dům, Obytný prostor

Typové číslo

0095.0140

## Technické údaje

Provedení	Standardní provedení pravé
Průtok	80 m <sup>3</sup> /h - 300 m <sup>3</sup> /h
SEC average	-39,47 kWh/(m <sup>2</sup> *a)
Třída energetické efektivity	A
Druh napětí	Jednofázový proud
Napájecí napětí	230 V
Kmitočet sítě	50 Hz / 60 Hz
Hodnota SPI podle DIN EN 13141-7 (A7)	0,18 Wh/m <sup>3</sup>
Příkon podle DIN EN 13141-7 (A7)	39 W
Stand-By příkon	< 1 W
I <sub>Max</sub>	1,5 A
Druh krytí	IP 00
Schváleno DIBT.	ano
PHI-certifikace	ne
Umístění	Stěna / strop
Druh systému	centrální
Materiál pouzdra	umělá hmota EPP / ocelový plech
Materiál výměníku	Umělá hmota
Materiál vnitřního obložení	Umělá hmota EPP
Barva	Černá / bílá
Hmotnost	42 kg
Hmotnost s obalem	46,63 kg
Třída filtru	ISO Coarse 80 % (G4) / ISO ePM1 60 % (F7)
Přípojovací průměr	160 mm
Šířka	700 mm
Výška	300 mm
Hloubka	1.500 mm
Šířka s obalem	750 mm
Výška s obalem	305 mm

# WS 300 Flat R

Hloubka s obalem	1.530 mm
Teplota média při $I_{Max}$	-20 °C až 50 °C
Max. stupeň tepelné dispozice podle DIN EN 13141-7 (A7)	91 %
Druh tepelného výměníku	Entalpický křížový protiproud
Zpětné získání vlhkosti při entalpickém tepelném výměníku podle DIN EN 13141-7 (A2)	82 %
Pozice odvodu	vpravo
Obchvat	ne
Registr předehřevu	ne
Entalpický výměník tepla	ano
Zapojení s ochranou proti zámruzu	ano
Letní provoz	ECO-odvod / ECO-přívod
Hlídní filtru	časové řízení (volitelně pomocí rozdílu tlaků)
Regulace vlhkosti	integrováno
Regulace CO <sub>2</sub> (volitelně)	SKD
Regulace kvality vzduchu (volitelně)	EAQ 10/3
Připojení ke KNX (volitelně)	K-SM
MODBUS-rozhraní	integrováno
Ovládací díl součástí dodávky	RLS 1 WR, App
Ovládací díl (volitelně)	RLS T2 WS, RLS G1 WS
FM integrace EnOcean (volitelně)	E-SM
Mobilní ovládání	ano
Hladina akustického tlaku pro pouzdro	37 dB(A) (Odstup 1 m, hluková pohltivost 10 m <sup>2</sup> )
Balení	1 kus
Sortiment	K
GTIN (EAN)	4012799951407

## Oktávový akustický výkon

	63 Hz	125 Hz	250 Hz	500 Hz	1 kHz	2 kHz	4 kHz	8 kHz	Celkem
<b>L<sub>WA2</sub> (dB(A))</b>	–	33	41	41	41	35	26	14	46,5
<b>L<sub>WA5</sub> (dB(A))</b>	44	41	41	35	35	21	16	–	47,5
<b>L<sub>WA6</sub> (dB(A))</b>	47	50	51	53	54	50	47	38	59,4

L<sub>WA2</sub>= akustický výkon v dB pro pouzdro.

L<sub>WA5</sub>= akustický výkon v dB pro volné sání.

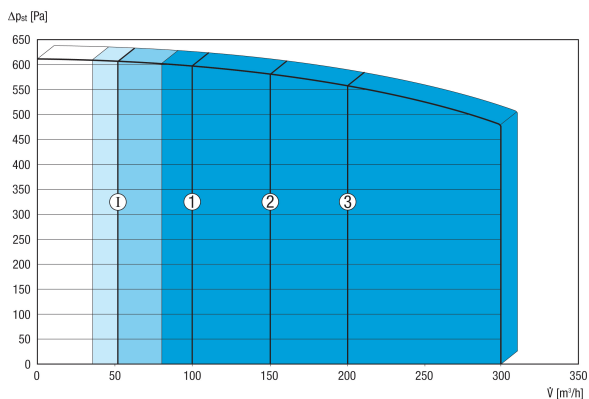
L<sub>WA6</sub>= akustický výkon v dB pro volný výtlak.

L<sub>WA5</sub>, L<sub>WA6</sub> = uváděný akustický výkon ve volném prostoru. Měřený v následujícím provozním bodu na hrdle směřujícím k prostoru. L<sub>WA5</sub> hrdlo odvodu, L<sub>WA6</sub> hrdlo přívodu.

Pracovní bod: Referenční průtok vzduchu 210 m<sup>3</sup>/h a externí tlak 50 Pa

# WS 300 Flat R

## Charakteristika



Zobrazená čísla znázorňují přednastavené stupně větrání ("Výrobní nastavení").

1 = 100 m<sup>3</sup>/h , redukované větrání (RL)

2 = 150 m<sup>3</sup>/h, jmenovité větrání (NL)

3 = 200 m<sup>3</sup>/h , intenzivní větrání (IL)

I = intervalové, resp. ochrana před vlhkostí v závislosti na RL

Možná individuální nastavení:

RL = 80 m<sup>3</sup>/h - 300 m<sup>3</sup>/h

NL = 80 m<sup>3</sup>/h - 300 m<sup>3</sup>/h

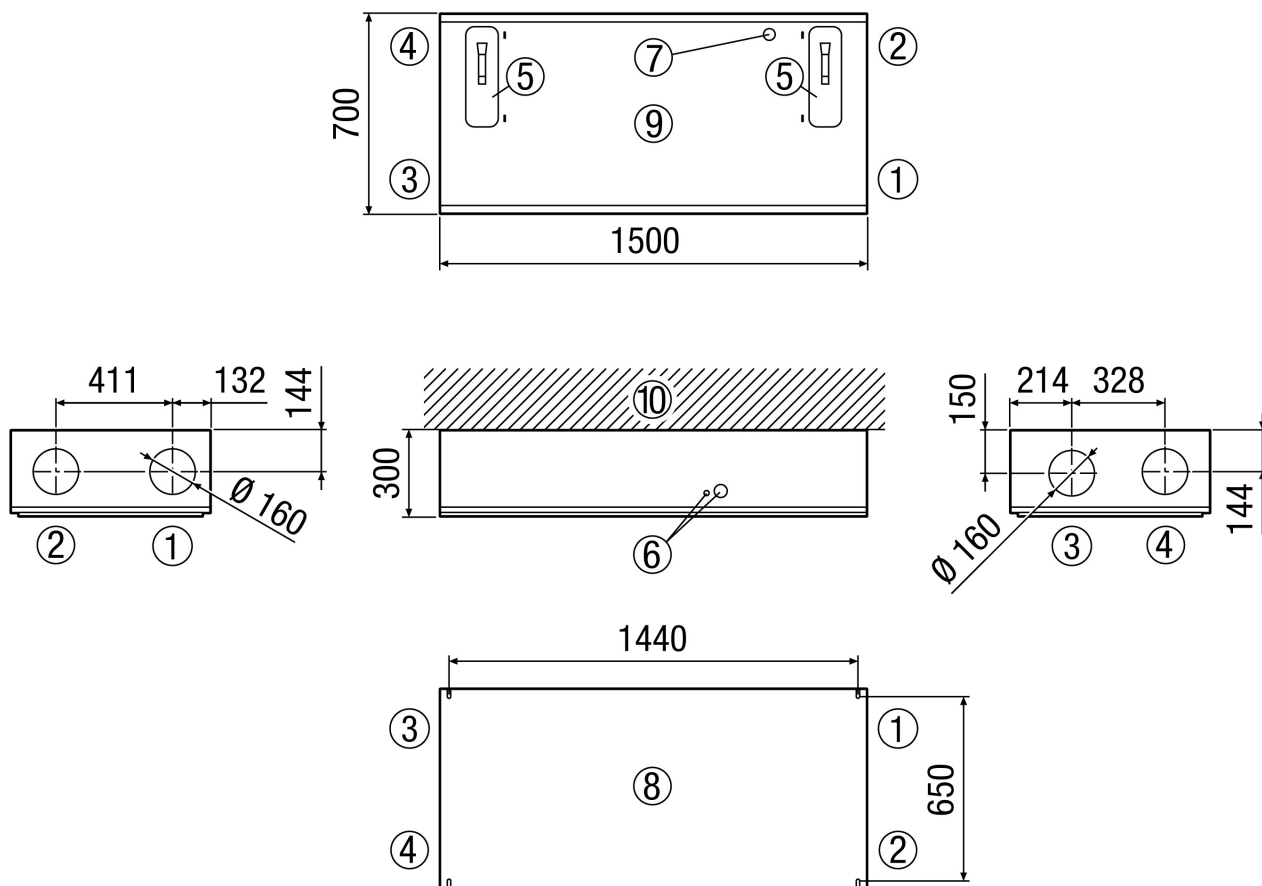
IL = 80 m<sup>3</sup>/h - 300 m<sup>3</sup>/h

Nutná podmínka: RL < NL < IL !

# WS 300 Flat R

Výkres [mm]

Rechtsversion



- ① Přívod
- ② Odvod
- ③ Odpadní vzduch
- ④ Venkovní vzduch
- ⑤ Kryt filtru
- ⑥ Elektrická připojení
- ⑦ USB rozhraní
- ⑧ Pohled seshora
- ⑨ Pohled zezdola
- ⑩ Strop / stěna