

# WS 320 K



## Krátká informace

Vysoce efektivní centrální větrací zařízení s EC ventilátory, regulací konstantního objemového proudu, vč. registru předehřevu a křížového protiproudového tepelného výměníku, přívod a odvod vzduchu vlevo, objemový průtok 80 - 320 m<sup>3</sup>/h, přípojovací průměr 4 x DN 160, nutné 4 nástrčné spojky SVR 160 pro připojení ke spiro trubkám, vč. ovládacího dílu RLS 1 WR, vč. integrovaného webového serveru a aplikace MAICO pro ovládání mobilními zařízeními, webový nástroj, schválení DIBT, certifikát pasivního domu, připojení KNX, Modbus, Loxone a EnOcean je možné

## Příklady použití

Nízkoenergetický dům, Obytný prostor

Typové číslo

0095.0222

## Technické údaje

Průtok	80 m <sup>3</sup> /h - 320 m <sup>3</sup> /h
SEC average	-42,5 kWh/(m <sup>2</sup> *a)
Třída energetické efektivity	A+
Druh napětí	Jednofázový proud
Napájecí napětí	230 V
Kmitočet sítě	50 Hz / 60 Hz
Příkon podle DIN EN 13141-7 (A7)	37 W
Stand-By příkon	< 1 W
I <sub>Max</sub>	11 A
Druh krytí	IP 40
Schváleno DIBT.	ano
PHI-certifikace	ano
Hodnota SPI	0,18 Wh/m <sup>3</sup>
Umístění	stojící / na stěně
Druh systému	centrální
Materiál pouzdra	pozinkovaný ocelový plech, práškový nástřik.
Materiál výměníku	Umělá hmota
Materiál vnitřního obložení	Umělá hmota EPP
Barva	bílá (RAL 9016)
Hmotnost	67 kg
Hmotnost s obalem	79,19 kg
Třída filtru	ISO Coarse 85 % (G4) / ISO ePM1 80 % (F7)
Přípojovací průměr	160 mm
Přípojovací průměr odvodu kondenzátu	1 1/2" (ventil)
Šířka	841 mm
Výška	857 mm
Hloubka	598 mm
Šířka s obalem	900 mm
Výška s obalem	1.120 mm

# WS 320 K

Hloubka s obalem	650 mm
Teplota média při $I_{Max}$	-20 °C až 40 °C
Max. stupeň tepelné dispozice podle DIN EN 13141-7 (A7)	96 %
Druh tepelného výměníku	Křížový protiproud
Výkon registru předehřevu	1,8 kW
Pozice odvodu	vlevo
Obchvat	ne
Registr předehřevu	integrováno
Entalpický výměník tepla	ne
Zapojení s ochranou proti zámruzu	ano
Letní provoz	ECO-odvod / ECO-přívod
Hlídání filtru	časově závislý
Regulace vlhkosti	integrováno
Regulace CO <sub>2</sub> (volitelně)	SKD
Regulace kvality vzduchu (volitelně)	EAQ 10/3
Připojení ke KNX (volitelně)	K-SM
MODBUS-rozhraní	integrováno
Ovládací díl součástí dodávky	RLS 1 WR, App
Ovládací díl (volitelně)	RLS T2 WS, RLS G1 WS
FM integrace EnOcean (volitelně)	E-SM
Mobilní ovládání	ano
Hladina akustického tlaku pro pouzdro	36 dB(A) (Odstup 1 m, hluková pohltivost 10 m <sup>2</sup> )
Balení	1 kus
Sortiment	K
GTIN (EAN)	4012799952220

## Oktávový akustický výkon

	63 Hz	125 Hz	250 Hz	500 Hz	1 kHz	2 kHz	4 kHz	8 kHz	Celkem
<b>L<sub>WA2</sub> (dB(A))</b>	19	29	39	40	38	30	20	20	44
<b>L<sub>WA5</sub> (dB(A))</b>	35	35	34	33	37	28	15	15	42
<b>L<sub>WA6</sub> (dB(A))</b>	40	44	46	45	46	29	19	16	52

L<sub>WA2</sub>= akustický výkon v dB pro pouzdro.

L<sub>WA5</sub>= akustický výkon v dB pro volné sání.

L<sub>WA6</sub>= akustický výkon v dB pro volný výtlak.

L<sub>WA5</sub>, L<sub>WA6</sub> = uváděný akustický výkon ve volném prostoru. Měřený v následujícím provozním bodu na hrdle směřujícím k prostoru. L<sub>WA5</sub> hrdlo odvodu, L<sub>WA6</sub> hrdlo přívodu.

Pracovní bod: Referenční průtok vzduchu 210 m<sup>3</sup>/h a externí tlak 50 Pa

# WS 320 K

## Charakteristika



Zobrazená čísla znázorňují přednastavené stupně větrání ("Výrobní nastavení").

1 = 120 m<sup>3</sup>/h , redukované větrání (RL)

2 = 180 m<sup>3</sup>/h , jmenovité větrání (NL)

3 = 240 m<sup>3</sup>/h , intenzivní větrání (IL)

I = intervalové, resp. ochrana před vlhkostí v závislosti na RL

Možná individuální nastavení:

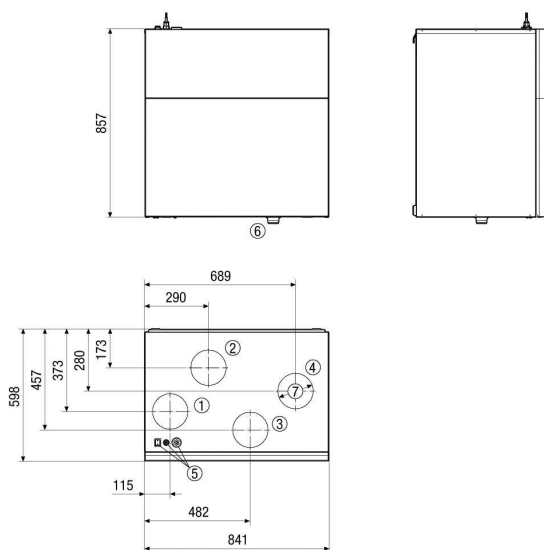
RL = 80 m<sup>3</sup>/h - 320 m<sup>3</sup>/h

NL = 80 m<sup>3</sup>/h - 320 m<sup>3</sup>/h

IL = 80 m<sup>3</sup>/h - 320 m<sup>3</sup>/h

Nutná podmínka: RL < NL < IL !

## Výkres [mm]



- ① Přívod DN 160
- ② Odvod DN 160
- ③ Venkovní vzduch DN 160
- ④ Odpadní vzduch DN 160
- ⑤ Spínač přístroje / elektropřipojky
- ⑥ Odtok kondenzátu
- ⑦ pro násuvnou spojku DN 160