

WS 470 ET



Krátká informace

Centrální vysoce efektivní ventilační přístroje s EC ventilátory a regulací konstantního průtoku, včetně entalpického křížového protiproudého výměníku, přívod a odvod vlevo, průtoky 80 - 470 m³/h, průměr připojení 4 x DN 160, pro připojení na stáčenou trubku jsou nutné 4 nástrčné spojky SVR 160 nebo 90° oblouky B90-160 (lze objednat jako příslušenství), včetně ovládacího dílu RLS 1 WR, včetně integrovaného webserveru a MAICO-APP (air@home) pro mobilní ovládání přístroje, zprávy přes Webtool, DIBT schválení a certifikát pro pasivní domy, možnost napojení na KNX a EnOcean

Příklady použití

Nízkoenergetický dům, Obytný prostor

Typové číslo

0095.0232

Technické údaje

Průtok	80 m ³ /h - 470 m ³ /h
SEC average	-36,3 kWh/(m ² *a)
Třída energetické efektivity	A
Druh napětí	Jednofázový proud
Napájecí napětí	230 V
Kmitočet sítě	50 Hz / 60 Hz
Příkon podle DIN EN 13141-7 (A7)	85 W
Stand-By příkon	< 1 W
I _{Max}	2 A
Druh krytí	IP 40
Schváleno DIBT.	ano
PHI-certifikace	ano
Hodnota SPI	0,28 Wh/m ³
Umístění	stojící / na stěně
Druh systému	centrální
Materiál pouzdra	pozinkovaný ocelový plech, práškový nástřik.
Materiál výměníku	Umělá hmota
Materiál vnitřního obložení	Umělá hmota EPP
Barva	bílá (RAL 9016)
Hmotnost	73 kg
Hmotnost s obalem	79 kg
Třída filtru	ISO Coarse 85 % (G4) / ISO ePM1 80 % (F7)
Připojovací průměr	160 mm
Připojovací průměr odvodu kondenzátu	1 1/2" (ventil)
Šířka	841 mm
Výška	857 mm
Hloubka	598 mm
Šířka s obalem	900 mm
Výška s obalem	1.120 mm

WS 470 ET

Hloubka s obalem	650 mm
Teplota média při I_{Max}	-20 °C až 40 °C
Max. stupeň tepelné dispozice podle DIN EN 13141-7 (A7)	93 %
Druh tepelného výměníku	Entalpický křížový protiproud
Zpětné získání vlhkosti při entalpickém tepelném výměníku podle DIN EN 13141-7 (A2)	60 %
Pozice odvodu	vlevo
Obchvat	ne
Registr předehřevu	ne
Entalpický výměník tepla	ano
Zapojení s ochranou proti zámruzu	ano
Letní provoz	ECO-odvod / ECO-přívod
Hlídaní filtru	časově závislý
Regulace vlhkosti	integrováno
CO ₂ -regulace	SKD
Regulace kvality vzduchu (volitelně)	EAQ 10/3
Připojení ke KNX (volitelně)	K-SM
MODBUS-rozhraní	integrováno
Ovládací díl součástí dodávky	RLS 1 WR, App
Ovládací díl (volitelně)	RLS T2 WS, RLS G1 WS
FM integrace EnOcean (volitelně)	E-SM
Mobilní ovládání	ano
Hladina akustického tlaku pro pouzdro	42 dB(A) (Odstup 1 m, hluková pohltivost 10 m ²)
Balení	1 kus
Sortiment	K
GTIN (EAN)	4012799952329

Oktávový akustický výkon

	63 Hz	125 Hz	250 Hz	500 Hz	1 kHz	2 kHz	4 kHz	8 kHz	Celkem
L_{WA2} (dB(A))	30	38	43	46	46	38	27	20	50
L_{WA5} (dB(A))	43	44	41	41	45	37	28	14	50
L_{WA6} (dB(A))	50	55	56	55	55	41	36	35	62

L_{WA2}= akustický výkon v dB pro pouzdro.

L_{WA5}= akustický výkon v dB pro volné sání.

L_{WA6}= akustický výkon v dB pro volný výtlak.

L_{WA5}, L_{WA6} = uváděný akustický výkon ve volném prostoru. Měřený v následujícím provozním bodu na hrdle směřujícím k prostoru. L_{WA5} hrdlo odvodu, L_{WA6} hrdlo přívodu.

Pracovní bod: Referenční průtok vzduchu 340 m³/h a externí tlak 50 Pa

WS 470 ET

Charakteristika



Zobrazená čísla znázorňují přednastavené stupně větrání ("Výrobní nastavení").

1 = 160 m³/h , redukované větrání (RL)

2 = 240 m³/h , jmenovité větrání (NL)

3 = 320 m³/h , intenzivní větrání (IL)

I = intervalové, resp. ochrana před vlhkostí v závislosti na RL

Možná individuální nastavení:

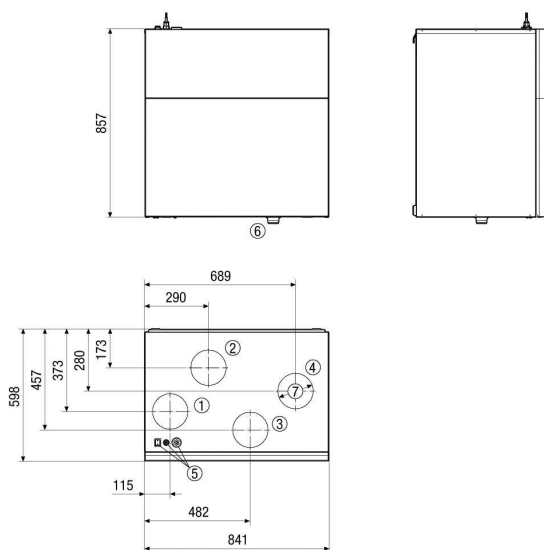
RL = 80 m³/h - 470 m³/h

NL = 80 m³/h - 470 m³/h

IL = 80 m³/h - 470 m³/h

Nutná podmínka: RL < NL < IL !

Výkres [mm]



- ① Přívod DN 160
- ② Odvod DN 160
- ③ Venkovní vzduch DN 160
- ④ Odpadní vzduch DN 160
- ⑤ Spínač přístroje / elektropřipojky
- ⑥ Odtok kondenzátu
- ⑦ pro násuvnou spojku DN 160