

# WS 75 Powerbox H



Typové číslo

0095.0646

## Krátká informace

Lokální, vysoce efektivní větrací zařízení s rekuperací tepla, EC ventilátory a entalpickým křížovým protiproudovým tepelným výměníkem. DN 90 Připojení odpadního a vnějšího vzduchu na zadní straně zařízení. Vždy 2\* DN 75 odvody a přívody vzduchu. Včetně kvalitního řízení vnitřního vzduchu RLS G1 WS ze skla, sledování teploty a vlhkosti, 2x filtr ISO Coarse 80 % (G4), oblast objemového proudu od 20 do 70 m<sup>3</sup>/h, provedení: montáž na stěnu zapuštěná nebo na povrch, viz nutné příslušenství.

## Příklady použití

všechny prostory až do 60 m<sup>2</sup>, Jednotlivé prostory, Hotelové pokoje, Studentský byt, Ložnice

## Technické údaje

|                                |   |
|--------------------------------|---|
| Provedení                      | Připojení odpadního a venkovního vzduchu zezadu   |
| Počet výkonových stupňů        | 4   |
| Průtok                         | 20 m <sup>3</sup> /h / 70 m <sup>3</sup> /h ((výrobní nastavení 20 / 30 / 40 / 50 m <sup>3</sup> /h)) |
| SEC average                    | -40,82 kWh/(m <sup>2</sup> *a)  |
| Třída energetické efektivity   | A   |
| Druh napětí                    | Jednofázový proud   |
| Napájecí napětí                | 230 V   |
| Kmitočet sítě                  | 50 Hz / 60 Hz   |
| Maximální příkon               | 5,2 W / 6,1 W / 8,3 W / 11,5 W  |
| Stand-By příkon                | < 1 W   |
| I <sub>Max</sub>               | 0,2 A   |
| Druh krytí                     | IP 00   |
| Elektrické zásuvkové připojení | Svorka  |
| Umístění                       | Venkovní stěna  |
| Způsob instalace               | Na omítku   |
| Druh systému                   | lokální/centrální   |
| Materiál pouzdra               | Umělá hmota EPP   |
| Materiál výměníku              | Umělá hmota   |
| Materiál vnitřního obložení    | EPP   |
| Barva                          | bílá barva jako RAL 9016 (matová struktura).  |
| Hmotnost                       | 16,85 kg  |
| Hmotnost s obalem              | 19,88 kg  |
| Druh filtru                    | Venkovní a vnitřní filtr  |
| Třída filtru                   | ISO coarse 80 % (G4) / volitelně ISO ePM1 60 % (F7)   |
| Připojovací průměr             | 90 mm / 75 mm   |
| Šířka                          | 510 mm  |
| Výška                          | 1.040 mm  |
| Hloubka                        | 155 mm  |
| Šířka s obalem                 | 595 mm  |

# WS 75 Powerbox H

|   |   |
|---|---|
| Výška s obalem  | 1.130 mm  |
| Hloubka s obalem  | 210 mm  |
| Teplota média při $I_{Max}$   | -15 °C až 60 °C   |
| Teplota okolí   | 10 °C až 40 °C  |
| Stupeň tepelné dispozice  | 93 % / při 20 m <sup>3</sup> /h   |
| Druh tepelného výměníku   | Entalpický křížový protiproud   |
| Zpětné získání vlhkosti při entalpickém tepelném výměníku podle DIN EN 13141-7 (A2) | 75 %  |
| Povolená vlhkost v kotelně  | 80 %  |
| Obchvat   | ne  |
| Registr přehřevu  | volitelné   |
| Entalpický výměník tepla  | ano   |
| Zapojení s ochranou proti zámruzu   | ano   |
| Letní provoz  | ECO-odvod / ECO-přívod  |
| Hlídaní filtru  | časově závislý  |
| Regulace vlhkosti   | integrováno   |
| Regulace CO <sub>2</sub> (volitelná)  | WS 75 CO <sub>2</sub> , PP 45 CO <sub>2</sub> , SKD   |
| Regulace kvality vzduchu (volitelně)  | WS 75 VOC, PP 45 VOC  |
| Připojení ke KNX (volitelně)  | K-SM  |
| MODBUS-rozhraní   | integrováno   |
| Ovládací díl součástí dodávky   | RLS G1 WS, APP  |
| FM integrace EnOcean (volitelně)  | ano   |
| Mobilní ovládání  | ano   |
| Akustický tlak  | 15 dB(A) / 16 dB(A) / 19 dB(A) / 20 dB(A) (Zapuštěná montáž, odstup 1 m, podmínky volného pole)               |
| Posouzená max. diference úrovně hluku prvku $D_{n,w}$                               | 56 dB (měřeno s uzavírací klapkou a kombinovaným hrdlem, 62 dB měřeno s uzavírací klapkou a prvkem do ostění) |
| Vyhodnocená tlumící hmota $R_{w,R}$   | 31 dB (měřeno s uzavírací klapkou a kombinovaným hrdlem, 37 dB měřeno s uzavírací klapkou a prvkem do ostění) |
| Balení  | 1 kus   |
| Sortiment   | K   |
| GTIN (EAN)  | 4012799956464   |

## Oktávový akustický výkon

|  | 63 Hz | 125 Hz | 250 Hz | 500 Hz | 1 kHz | 2 kHz | 4 kHz | 8 kHz | Celkem |
|--|-------|--------|--------|--------|-------|-------|-------|-------|--------|
| <b>L<sub>WA2</sub>, 50 m<sup>3</sup>/h, nástěnná montáž (dB(A))</b>  | 18    | 29     | 35     | 28     | 34    | 24    | 14    | 13    | 38,8   |
| <b>L<sub>WA2</sub>, 50 m<sup>3</sup>/h, zapuštěná montáž (dB(A))</b> | 13    | 21     | 20     | 23     | 22    | 15    | 14    | 13    | 28,4   |

# WS 75 Powerbox H

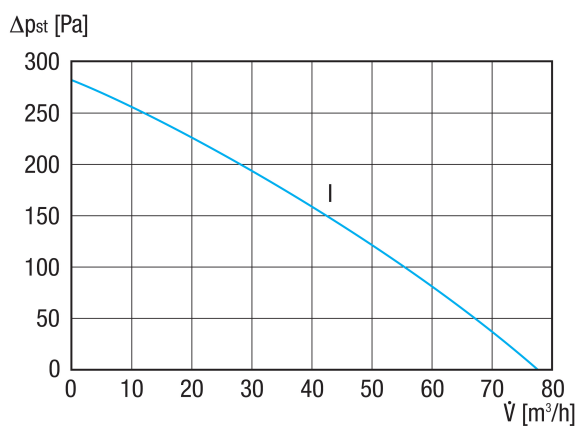
|   | 63 Hz | 125 Hz | 250 Hz | 500 Hz | 1 kHz | 2 kHz | 4 kHz | 8 kHz | Celkem |
|---|-------|--------|--------|--------|-------|-------|-------|-------|--------|
| $L_{WA5}$ : 50 m <sup>3</sup> /h<br>h (dB(A)) | 16    | 22     | 26     | 26     | 24    | 13    | 14    | 13    | 31,2   |
| $L_{WA6}$ : 50 m <sup>3</sup> /h<br>h (dB(A)) | 17    | 20     | 26     | 29     | 27    | 13    | 14    | 13    | 32,7   |

$L_{WA2}$ = akustický výkon v dB pro pouzdro.

$L_{WA5}$ = akustický výkon v dB pro volné sání.

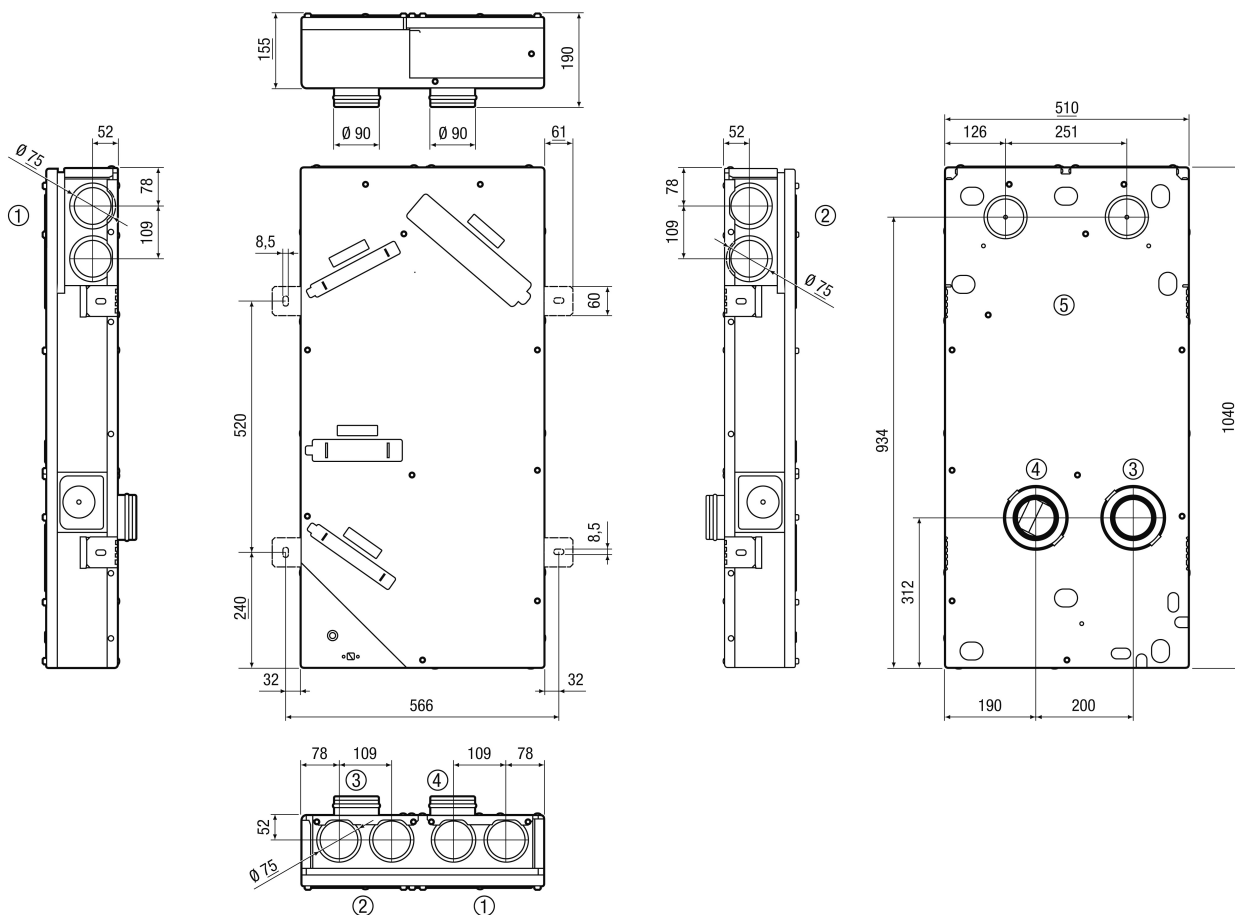
$L_{WA6}$ = akustický výkon v dB pro volný výtlak.

## Charakteristika



# WS 75 Powerbox H

Výkres [mm]



- ① Přívod
- ② Odvod
- ③ Venkovní vzduch
- ④ Odpadní vzduch
- ⑤ volitelný přívod / připojení odvodu