

# WS 75 Powerbox S



## Krátká informace

Ventilační přístroj WS 75 Powerbox S s rekuperací tepla. Připojení odpadního a venkovního vzduchu DN 100 na straně. Powerbox obsahuje komfortní skleněný ovládací díl RLS G1 WS, vysoce efektivní entalpický křížový protiproudý výměník tepla, EC radiální ventilátory s regulací konstantních průtoků venkovního a odpadního vzduchu, hlídání teploty a vlhkosti, 2 filtry G4 (ISO coarse 80 %), rozsah průtoků od 20 do 70 m<sup>3</sup>/h, provedení: Montáž na (zavěšené) stropy nebo na vnitřní stěny, nutné příslušenství: Nástrčná spojka SVR 100

## Příklady použití

všechny prostory až do 60 m<sup>2</sup>, Jednotlivé prostory, Hotelové pokoje, Studentský byt, Ložnice

Typové číslo

0095.0645

## Technické údaje

Provedení	Připojení odpadního a venkovního vzduchu na straně
Počet výkonových stupňů	4
Průtok	20 m <sup>3</sup> /h / 70 m <sup>3</sup> /h ((výrobní nastavení 20 / 30 / 40 / 50 m <sup>3</sup> /h))
SEC average	-40,82 kWh/(m <sup>2</sup> *a)
Třída energetické efektivity	A
Druh napětí	Jednofázový proud
Napájecí napětí	230 V
Kmitočet sítě	50 Hz / 60 Hz
Maximální příkon	5,2 W / 6,1 W / 8,3 W / 11,5 W
Stand-By příkon	< 1 W
I <sub>Max</sub>	0,2 A
Druh krytí	IP 00
Elektrické zásuvkové připojení	Svorka
Umístění	(Podvěšený) strop / Vnitřní stěna
Způsob instalace	Pod omítku
Druh systému	lokální/centrální
Materiál pouzdra	Umělá hmota EPP
Materiál výměníku	Umělá hmota
Materiál vnitřního obložení	EPP
Barva	bílá barva jako RAL 9016 (matová struktura).
Hmotnost	17,5 kg
Hmotnost s obalem	20,5 kg
Druh filtru	Venkovní a vnitřní filtr
Třída filtru	ISO coarse 80 % (G4) / volitelně ISO ePM1 60 % (F7)
Připojovací průměr	100 mm / 75 mm
Šířka	640 mm
Výška	1.040 mm
Hloubka	155 mm
Šířka s obalem	660 mm

# WS 75 Powerbox S

Výška s obalem	1.060 mm
Hloubka s obalem	180 mm
Teplota média při $I_{Max}$	-15 °C až 60 °C
Teplota okolí	10 °C až 40 °C
Stupeň tepelné dispozice	93 % / při 20 m <sup>3</sup> /h
Druh tepelného výměníku	Entalpický křížový protiproud
Zpětné získání vlhkosti při entalpickém tepelném výměníku podle DIN EN 13141-7 (A2)	75 %
Povolená vlhkost v kotelně	80 %
Obchvat	ne
Registr přehřevu	volitelné
Entalpický výměník tepla	ano
Zapojení s ochranou proti zámruzu	ano
Letní provoz	ECO-odvod / ECO-přívod
Hlídaní filtru	časově závislý
Regulace vlhkosti	integrováno
CO <sub>2</sub> -regulace	WS 75 CO <sub>2</sub> , PP 45 CO <sub>2</sub> , SKD
Regulace kvality vzduchu (volitelně)	WS 75 VOC, PP 45 VOC
Připojení ke KNX (volitelně)	K-SM
MODBUS-rozhraní	integrováno
Ovládací díl součástí dodávky	RLS G1 WS, APP
FM integrace EnOcean (volitelně)	ano
Mobilní ovládání	ano
Akustický tlak	15 dB(A) / 16 dB(A) / 19 dB(A) / 20 dB(A) (Zapuštěná montáž, odstup 1 m, podmínky volného pole)
Posouzená max. diference úrovně hluku prvku $D_{n,w}$	56 dB (měřeno s uzavírací klapkou a kombinovaným hrdlem, 62 dB měřeno s uzavírací klapkou a prvkem do ostění)
Vyhodnocená tlumící hmota $R_{w,R}$	31 dB (měřeno s uzavírací klapkou a kombinovaným hrdlem, 37 dB měřeno s uzavírací klapkou a prvkem do ostění)
Balení	1 kus
Sortiment	K
GTIN (EAN)	4012799956457

## Oktávový akustický výkon

	63 Hz	125 Hz	250 Hz	500 Hz	1 kHz	2 kHz	4 kHz	8 kHz	Celkem
$L_{WA2}$ , 50 m <sup>3</sup> /h (dB(A))	13	21	20	23	22	15	14	13	28,4
$L_{WA5}$ , 50 m <sup>3</sup> /h (dB(A))	16	22	26	26	24	13	14	13	31,2
$L_{WA6}$ , 50 m <sup>3</sup> /h (dB(A))	17	20	26	29	27	13	14	13	32,7

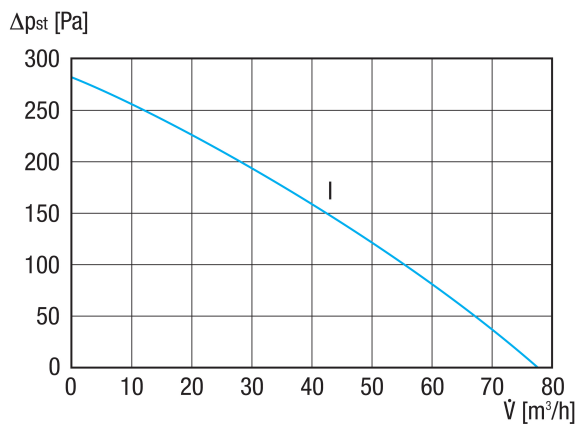
$L_{WA2}$ = akustický výkon v dB pro pouzdro.

$L_{WA5}$ = akustický výkon v dB pro volné sání.

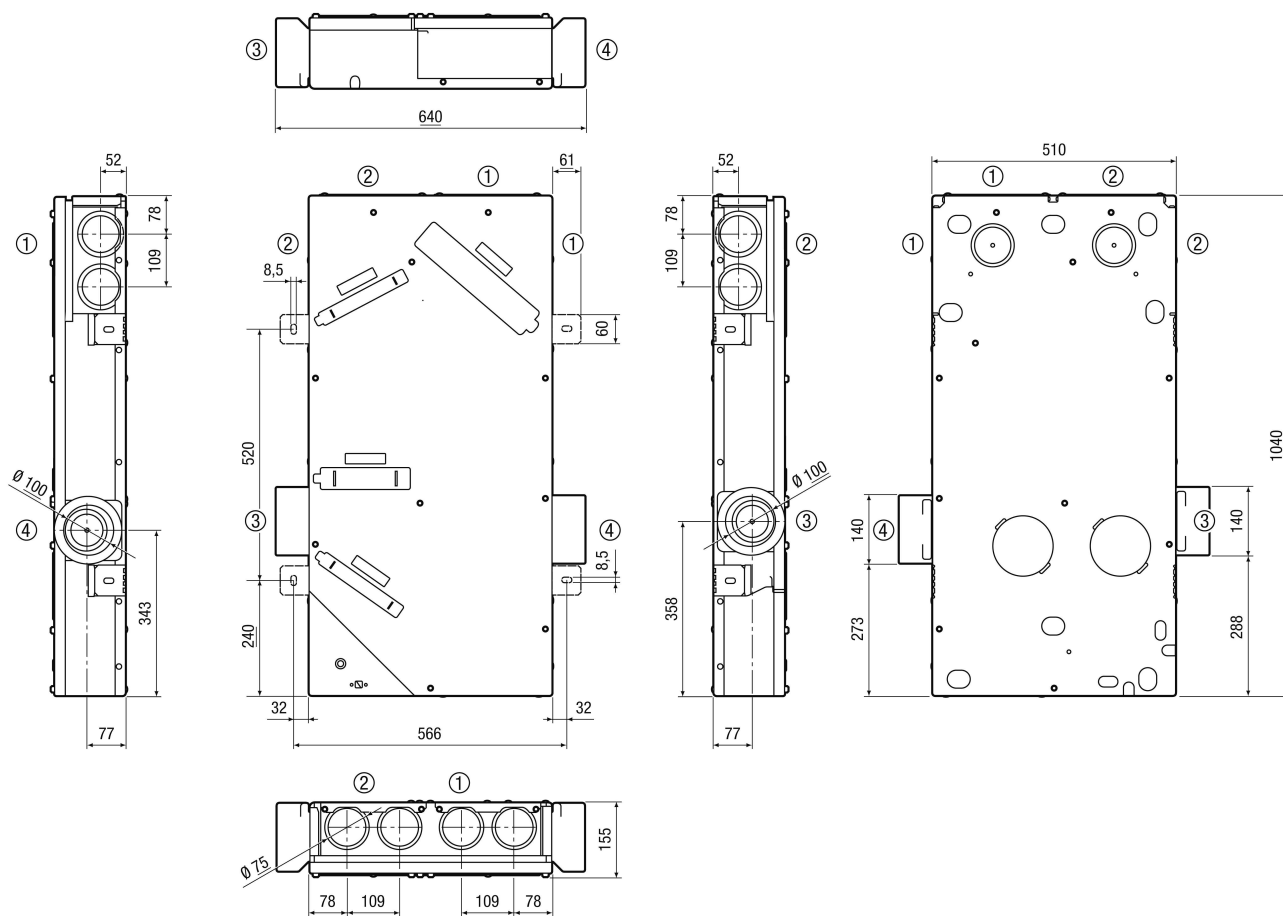
$L_{WA6}$ = akustický výkon v dB pro volný výtlač.

# WS 75 Powerbox S

## Charakteristika



## Výkres [mm]



- ① Přívod
- ② Odvod
- ③ Venkovní vzduch

# WS 75 Powerbox S



④ Odpadní vzduch