



### Krátká informace

Centrální odvětrávací přístroj s regulací podle vlhkostního čidla bez rekuperace tepla, s EC-technologíí a bezdrátovým dálkovým ovládáním

### Příklady použití

Nízkoenergetický dům, Rodinný dům, Byt, Obytný prostor, Sanace

Typové číslo

0086.0206

### Technické údaje

Průtok	535 m <sup>3</sup> /h / 600 m <sup>3</sup> /h (Systémový tlak při 200 Pa, resp. systémový tlak při 100 Pa)
Lze regulovat	✓
SEC average	-20,6 kWh/(m <sup>2</sup> *a)
Třída energetické efektivity	D
Druh napětí	Jednofázový proud
Napájecí napětí	230 V
Kmitočet sítě	50 Hz
Příkon	2 W - 85 W
I <sub>Max</sub>	0,05 A - 0,8 A
Druh krytí	IP 20
Umístění	Sklep / Skladiště / Podkroví / Hospodářský prostor / Kotelna / Technický prostor
Montážní poloha	svisle / vodorovně
Druh systému	centrální
Materiál	Umělá hmota
Barva	bílá.
Hmotnost	4,59 kg
Hmotnost s obalem	5,14 kg
Připojovací průměr	125 mm
Šířka	443 mm
Výška	463 mm
Hloubka	303 mm
Šířka s obalem	455 mm
Výška s obalem	485 mm
Hloubka s obalem	315 mm
Balení	1 kus
Sortiment	K
GTIN (EAN)	4012799862062

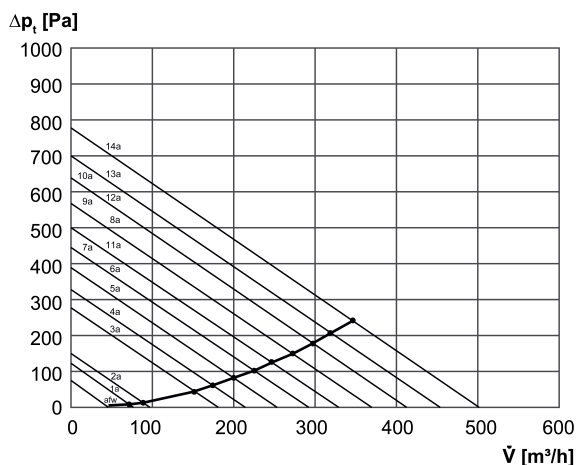
# ZEG2 EC

## Oktávový akustický výkon

	63 Hz	125 Hz	250 Hz	500 Hz	1 kHz	2 kHz	4 kHz	8 kHz	Celkem
<b>L<sub>WA2, S1</sub></b> <b>(dB(A))</b>	26	22	17	14	14	16	17	17	28
<b>L<sub>WA2, S2</sub></b> <b>(dB(A))</b>	37	39	34	30	23	20	17	17	37
<b>L<sub>WA2, S3</sub></b> <b>(dB(A))</b>	45	43	50	41	33	29	21	18	46

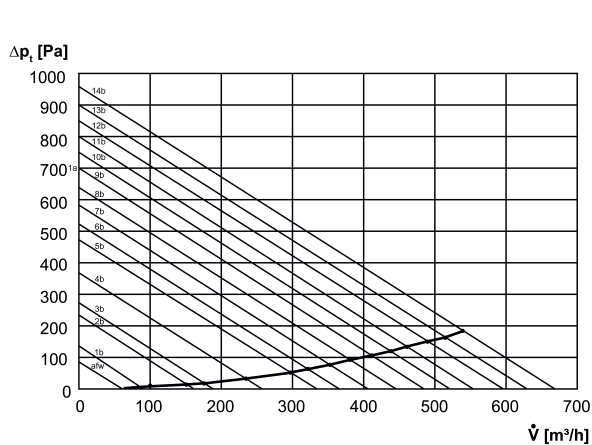
L<sub>WA2</sub>= akustický výkon v dB pro pouzdro.  
Měřeno podle nastavení z výroby (3 stupně)

## Charakteristika Tlakové ztráty - DIP přepínač 7 „Vyp“



afw - nepřítomný  
Výrobní nastavení:  
Nízké (1a)  
Normální (3a)  
Vysoké (11a)

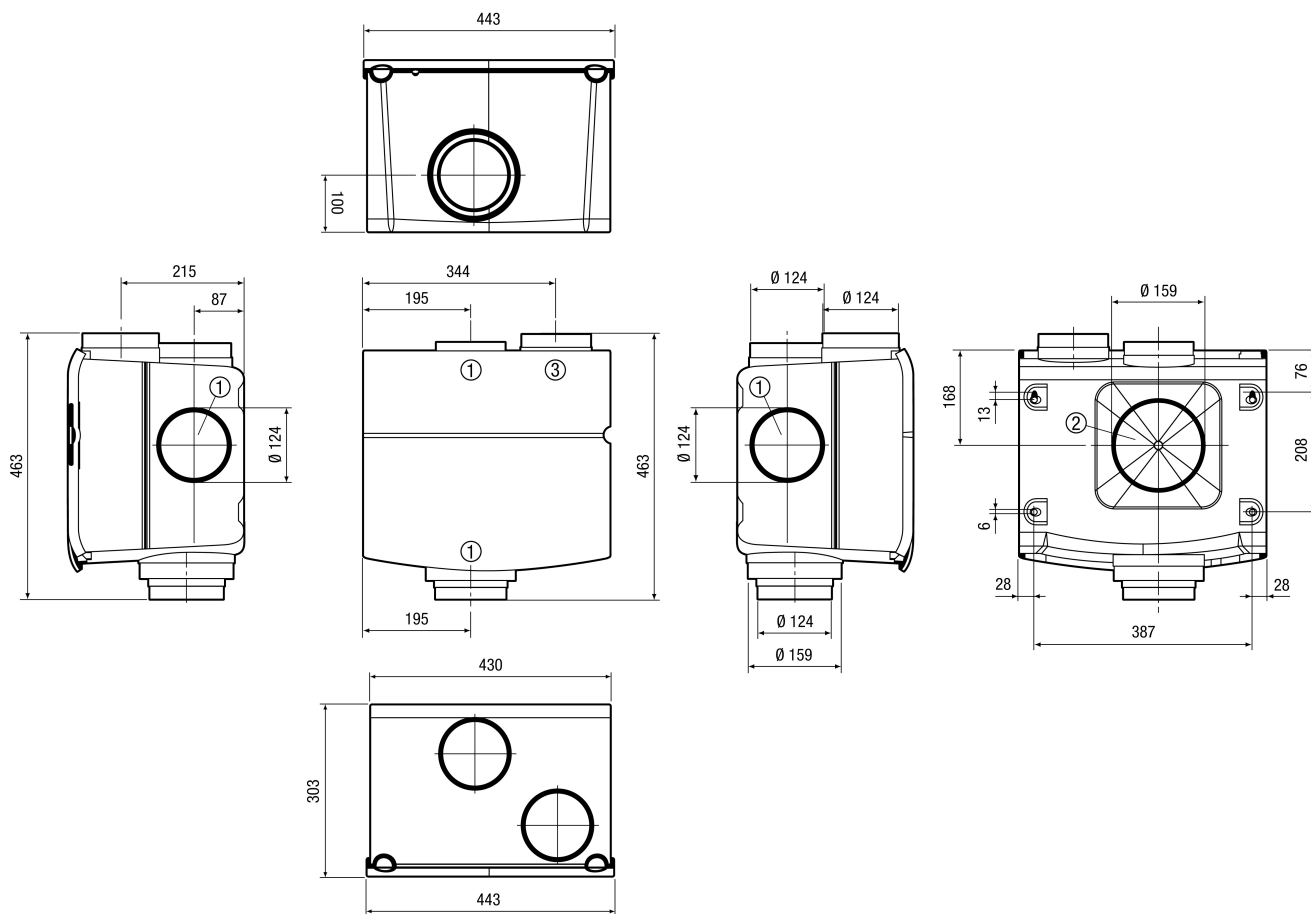
## Charakteristika Tlakové ztráty - DIP přepínač 7 „Zap“



afw - nepřítomný

# ZEG2 EC

Výkres [mm]



- ① Hrdlo odvodu
- ② Přídavné hrdlo odvodu
- ③ Výfukové hrdlo