



Krátká informace

Samoregulační přívodní prvek s termostatem pro lokální větrání bytů

Typové číslo

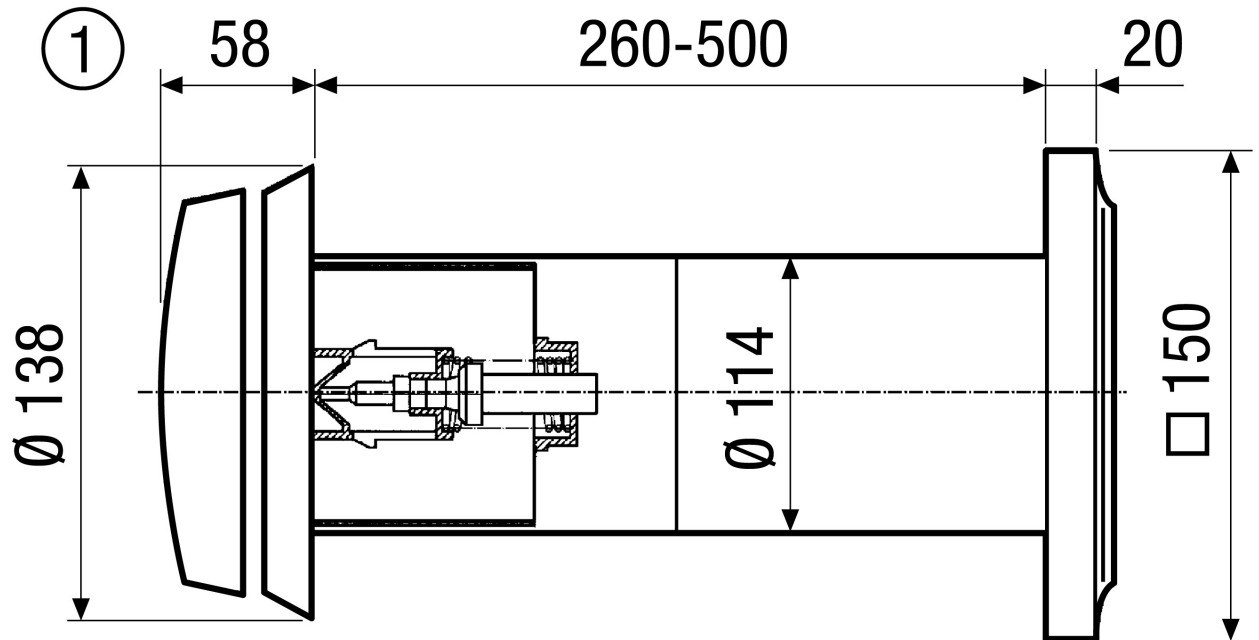
0152.0048

Technické údaje

Směr proudění vzduchu	Přívod vzduchu
Max. průtok	27 m ³ /h
Umístění	Stěna
Materiál	Umělá hmota
Barva	čistě bílá, jako RAL 9010
Hmotnost s obalem	1,22 kg
Třída filtru	G3
Druh klapky	ruční
Jmenovitá světlost	100 mm
Šířka s obalem	280 mm
Výška s obalem	160 mm
Hloubka s obalem	280 mm
Teplota okolí	60 °C
Posouzená max. diference úrovně hluku prvku D _{n,w}	33 dB
Balení	1 kus
Sortiment	K
GTIN (EAN)	4012799520481

ZE 10 T

Výkres [mm]



① Uvnitř