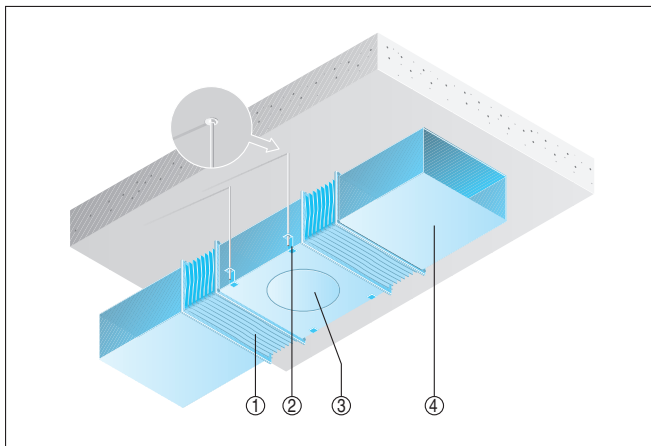


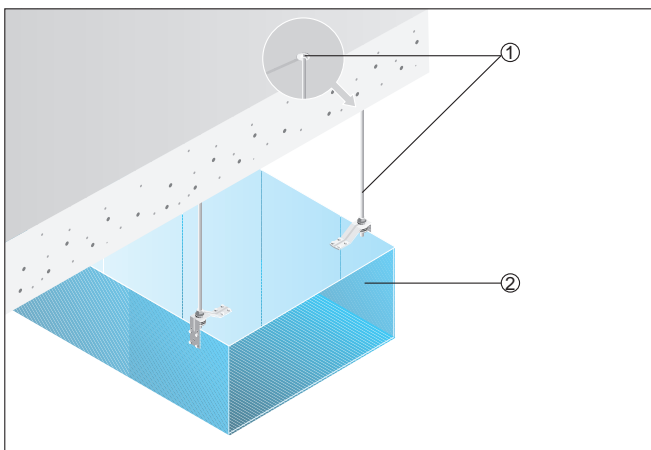
DPK 28/4 Ex

Instalace do vzduchového vedení

DPK-Ex v kanálovém systému.



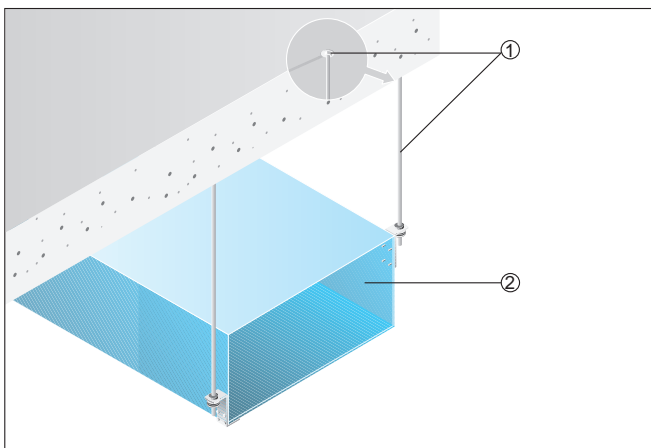
- ① Elastická manžeta ELP-Ex
- ② Upevňovací prvek, nutno zajistit
- ③ Ventilátor DPK-Ex
- ④ Vzduchový kanál (nutno zajistit)



- ① Připevňovací (spojovací) materiál, nutno zajistit
- ② Vzduchový kanál (nutno zajistit)

Příklad instalace

Pravouhelný vzduchový kanál s připevněním ke stropu. Připevňovací materiál nutno předem zajistit.



- ① Připevňovací (spojovací) materiál, nutno zajistit

POKYNY PRO MONTÁŽ

DPK 28/4 Ex

Ⓢ Vzduchový kanál (nutno zajistit)

