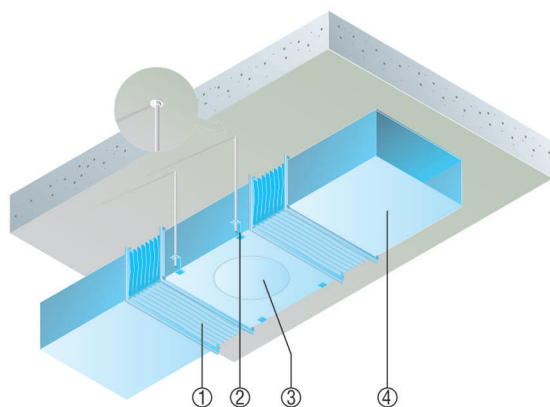


DPK 35/4 B

Stropní montáž v průmyslové hale

- K zamezení přenosu chvění do kanálového systému vložit mezi kanál a ventilátor elastické manžety ELP z obou stran.
- Směry proudění a otáčení jsou naznačeny šipkami na pouzdru.
- Upevňovací prvky nutno připravit předem.

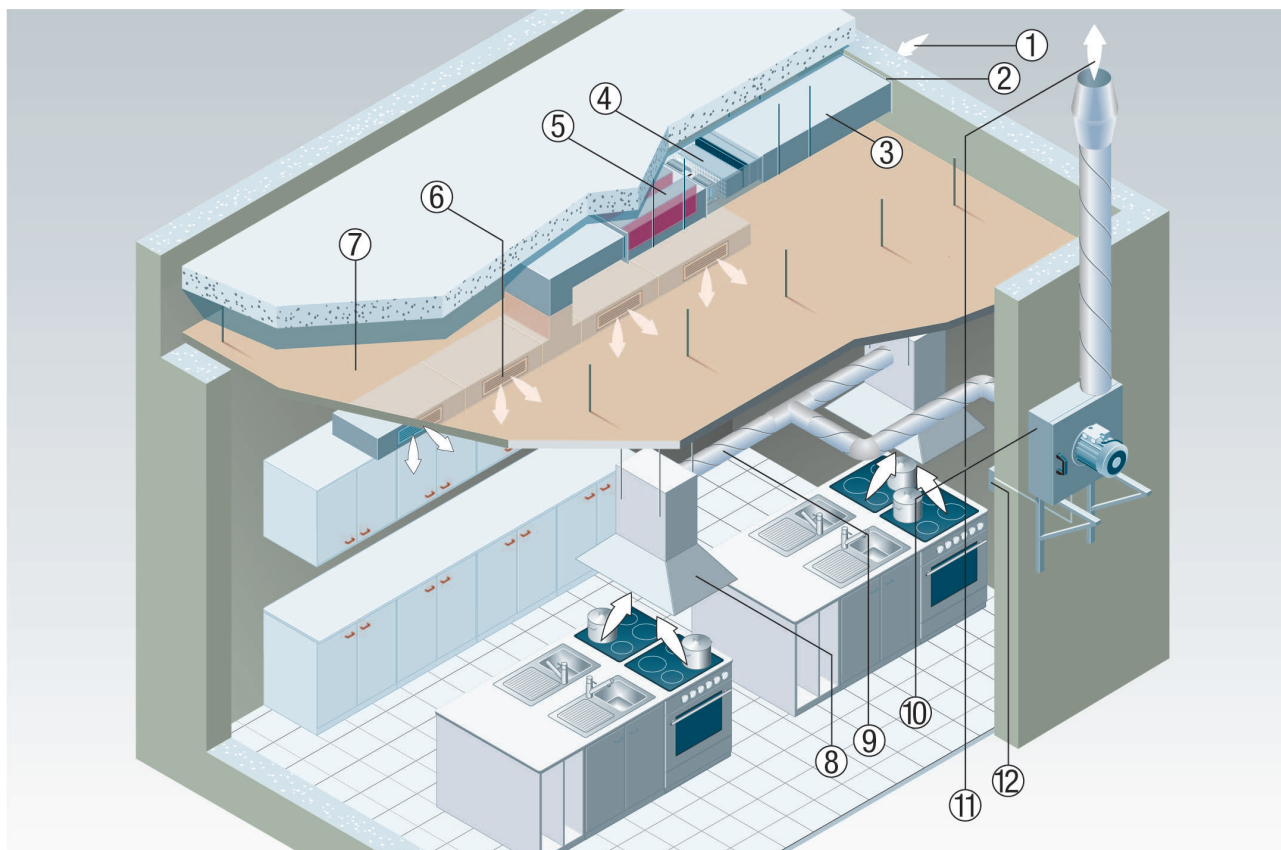


- ① Elastické spojovací hrdlo ELP
- ② Upevňovací prvek, nutno zajistit
- ③ Ventilátor EPK, DPK
- ④ Vzduchový kanál, nutno zajistit

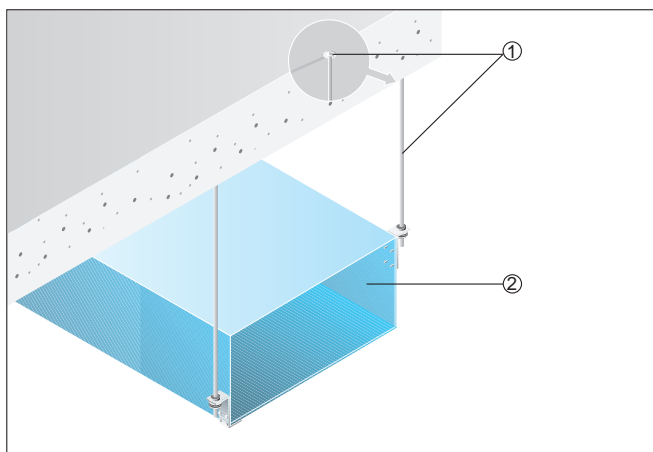
Odvod a přívod vzduchu pro velkokuchyně s kanálovým ventilátorem a kuchyňským boxem

- Vždy, když je pro ventilační systém málo místa k dispozici, lze nabídnout kanálové ventilátory DPK EC a DSK EC (odhlučňené), například pro instalaci do podvěšených stropů. Díky nízké stavební výšce jsou bez problému vhodné do podvěšených stropů. Takto lze jednoduše instalovat ventilační systémy.
- A všude tam, kde má být odváděn mastný vzduch z velkých kuchyní v restauracích nebo školách, je kuchyňský odsávací box EKR-2 tím správným ventilátorem: Vně uložený motor, který neleží přímo v proudu vzduchu, je necitlivý vůči horku, mastnému nebo znečištěnému vzduchu.
- V následujícím příkladu zajišťuje kanálový ventilátor přívod vzduchu do kuchyně.
- Filtr vzduchu, tlumič hluku a elektrický ohříváč vzduchu doplňují vzduchové vedení. Vzduch je do prostoru přiváděn rozděleně v blízkosti stropu.
- Odváděný vzduch je odsáván přes vaňiče pomocí kuchyňské digestoře. Vstupy a výstupy vzduchu jsou rozděleny tak, aby bylo dosaženo optimálního příčného provětrávání prostoru. Následně je pak odpadní vzduch veden ven přes potrubní systém kuchyňským boxem EKR-2. Odsávané množství vzduchu kuchyňským boxem může být regulováno podle potřeby pomocí regulátoru.

DPK 35/4 B



- ① Venkovní vzduch
- ② Venkovní mřížka
- ③ Přívodní kanálový systém
- ④ Kanálový ventilátor DPK EC / DSK EC (odhlučňný)
- ⑤ Kanálový tlumič hluku KSP
- ⑥ Přívodní otvor
- ⑦ Podvěšený strop
- ⑧ Digestoř
- ⑨ Odvodní kanálový systém
- ⑩ Kuchyňský odsávací box EKR-2
- ⑪ Odvod
- ⑫ Regule pro odvod a přívod vzduchu
- ① Upevňovací součásti k výše uvedené montáži, nutno zajistit
- ② Vzduchový kanál (nutno zajistit)

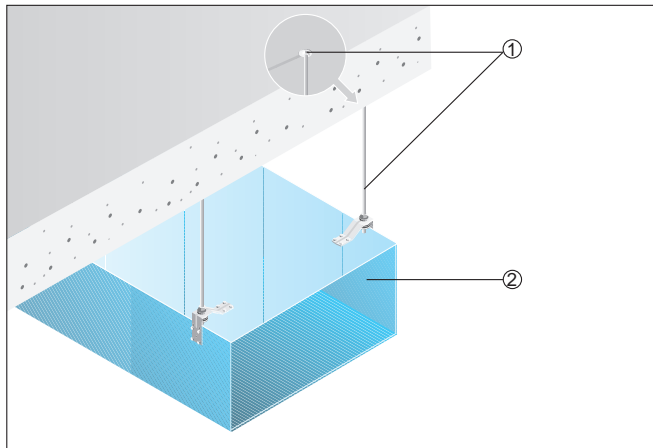


DPK 35/4 B

Příklad instalace

Vyobrazení znázorňuje pravoúhlý větrací kanál v různých pozicích instalace. Připevňovací materiál nutno předem zajistit.

① Upevňovací materiál pro boční uchycení, nutno zajistit

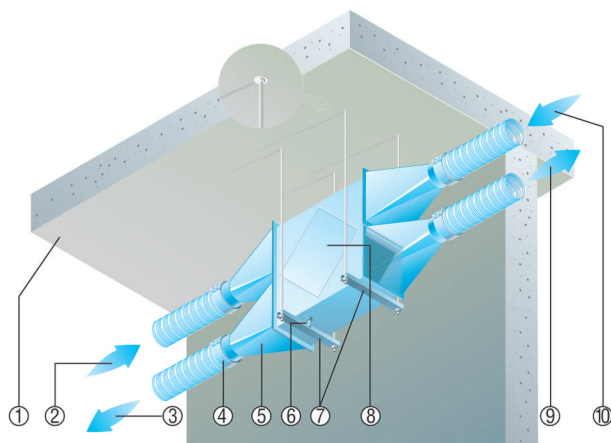


① Vzduchový kanál (nutno zajistit)

Kombinace s tepelným výměníkem

Tepelný výměník může být instalován v libovolné poloze. Instalační poloha se podřizuje stavebním podmínkám. Vodorovná poloha je vhodná pro zavěšené stropy.

Výměník tepla instalovat se sklonem k vývodu kondenzátu. Kondenzační nátrubek je přiložen v plastové sáčku, který je přilepen páskou k pouzdru.



- ① Strop budovy
- ② Venkovní vzduch
- ③ Odpadní vzduch
- ④ Trubková manžetová spojka
- ⑤ Přechodové prvky (nutno zajistit)
- ⑥ Odvod kondenzátu
- ⑦ Montážní materiál (nutno zajistit)
- ⑧ Výměník tepla
- ⑨ Přívod
- ⑩ Odvod