

## DRD 35/64 B

### Montáž na plochou střechu

- Na zobrazeném příkladu je namontován střešní ventilátor na ploché střeše.
- Je brán zřetel na kombinaci s potrubním tlumičem hluku (např. RSR). Souhra s potrubním tlumičem hluku se opět odráží v typické instalační situaci.

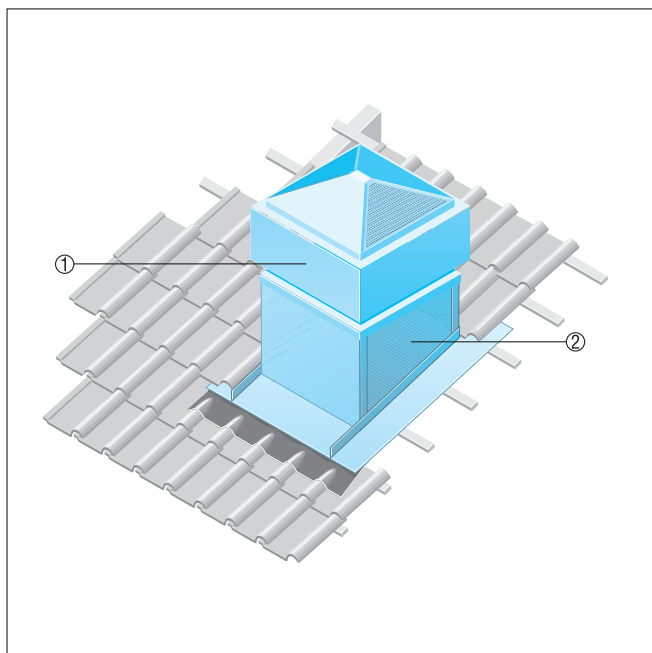


- ① Radiální střešní ventilátor
- ② Střešní sokl
- ③ Pružná manžeta
- ④ Tlumič hluku
- ⑤ Potrubí, nutno zajistit

### Taškové krytiny

- Sokl pro šikmou střechu SDS je určen speciálně pro montáž na střechy s taškovou krytinou.
- Při objednání musí být známý druh krytiny a sklon střechy.

## DRD 35/64 B



- ① Radiální střešní ventilátor ERD, DRD
- ② Sokl pro šikmou střechu SDS

### Montáž na taškovou střechu

- Na zobrazeném příkladu je namontován střešní ventilátor na taškové střeše.
- Je brán zřetel na kombinaci s výfukovým tlumičem hluku (např. SDA). Tato varianta se nabízí, aby nedocházelo k šíření hluku, produkovaném střešním ventilátorem, do okolí.

## DRD 35/64 B



- ① Výfukový tlumič hluku
- ② Radiální střešní ventilátor
- ③ Střešní sokl
- ④ Potrubí, nutno zajistit
- ⑤ Tlumič hluku

### Vlnité a lichoběžníkové krytiny

- Sokl pro vlnité a lichoběžníkové krytiny SOWT je určen pro montáž na všechny typy těchto střech.
- Při objednání musí být známá hloubka profilu a sklon střechy.

## DRD 35/64 B

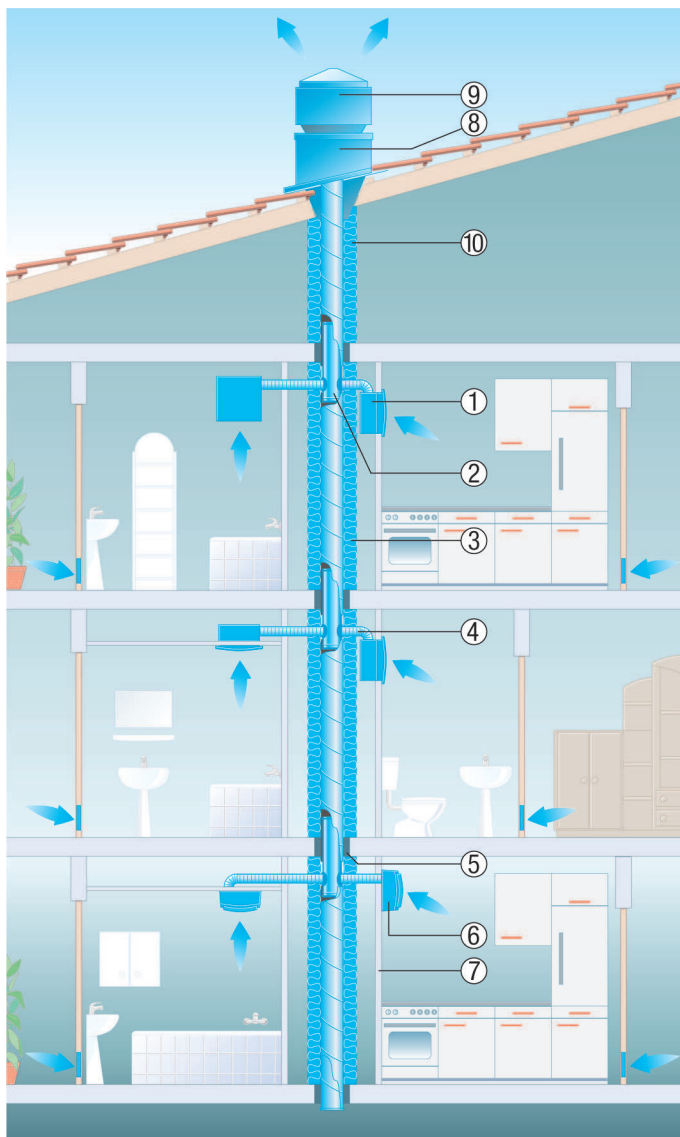


- ① Radiální střešní ventilátor ERD, DRD
- ② Sokl pro vlnité a lichoběžníkové krytiny SOWT
- ③ Přizpůsobení střechy, nutno zajistit

### **Střešní ventilátory pro centrální odvětrání**

- Při centrálním odvětrání může být vícero bytů a prostorů ve více poschodích připojeno na společné hlavní potrubní vedení.
- Centrální odvětrávací potrubí svise přes celou budovu.
- Centrální ventilátor na střeše nebo v hlavním potrubním vedení dopravuje spotřebovaný vzduch ven přes ventilační prvky v koupelně a kuchyni. Venkovní vzduch proudí přes přívodní prvky do bytu.
- Tímto nabízí centrální odvětrání - navíc k výhodám řízeného větrání bytů - také další výhody, na příklad:
  - Hygienické a zdravé prostředí díky stálému větrání
  - Nižší hlučnost
  - Odvlhčení a údržba stavebního fondu
  - Prázdné byty jsou automaticky odvětrávány
  - Automatické odvětrávání všech připojených bytů bez zásahu uživatelů

- Zařízení je vždy přístupné - odpadá nutnost vstupu do připojených bytů.

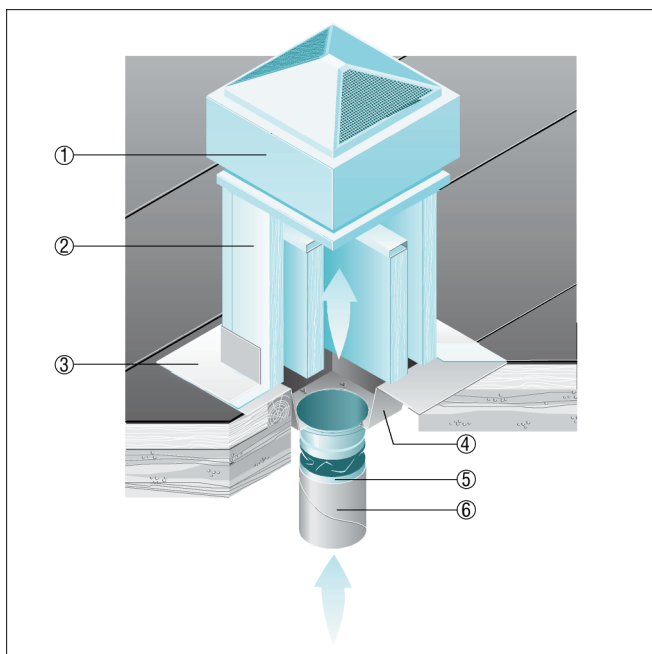


- ① Větrací prvek Centro, zapuštěné pouzdro ER-UPD, pro instalace do nebo mimo šachtu.
- ② Protipožární kompenzační prvek BA
- ③ Protipožární izolace BI
- ④ Ocelová ohebná trubka SFR
- ⑤ Stropní zálivka, min. 100 mm
- ⑥ Větrací prvek Centro-APB, pro instalace na nebo mimo šachtu.
- ⑦ Stěna šachty ze sádkartónu (minimálně 12,5 mm silná ve třídě A2 podle DIN 4102)
- ⑧ Střešní sokl SDS
- ⑨ Střešní ventilátor ERD nebo GRD s EC motorem
- ⑩ Izolace (protipožární ochrana + zamezení kondenzace vody)

### Ploché střechy

- Se soklovým tlumičem hluku SD pro odhlučnění na straně sání.

## DRD 35/64 B



- ① Radiální střešní ventilátor ERD, DRD
- ② Sokly s tlumičem hluku SD
- ③ Přizpůsobení střechy, nutno zajistit
- ④ Přechodové příruby SZ
- ⑤ Pružná manžeta ELA
- ⑥ Potrubí, nutno zajistit