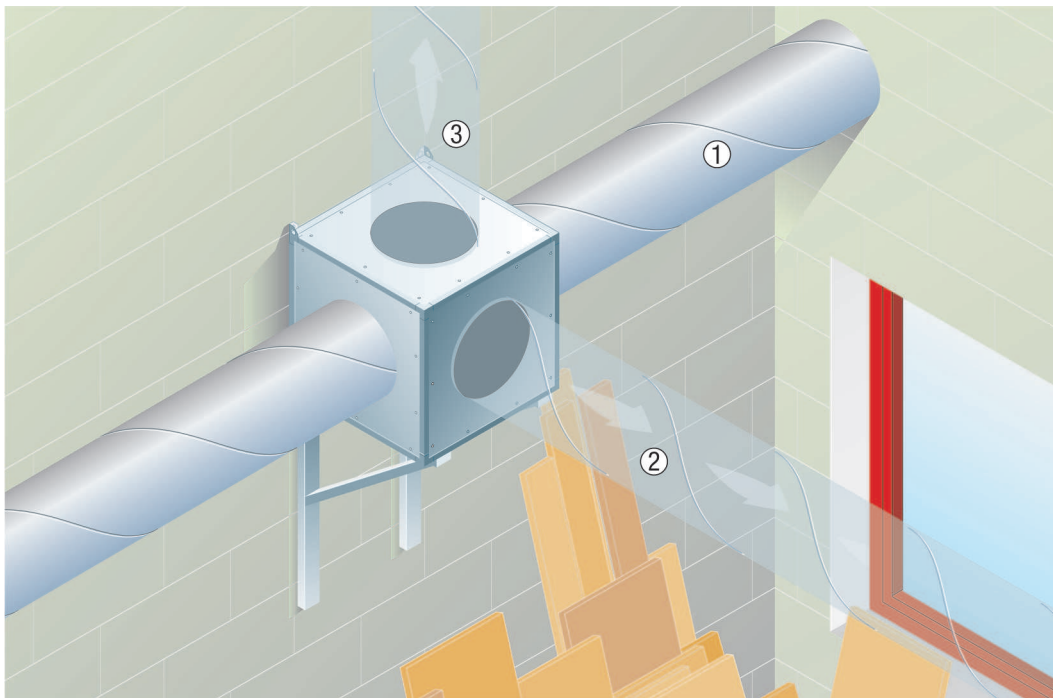


## DSQ 50/4

### Variabilní montáž ventilačních hrdel u Quickboxů ESQ / DSQ a ESQ K / DSQ K

- Stěna s hrdlem pro výstup vzduchu může být instalována na různých stěnách přístroje Quickbox. Tímto způsobem lze jednoduše realizovat různé směry proudění. Na jedné straně je možný přímý tok vzduchu - pak jsou vstup a výstup vzduchu umístěny na protilehlých stranách přístroje Quickbox. Na druhé straně lze také výstup vzduchu otočit o 90° proti vstupu vzduchu.
- Tímto způsobem lze ventilační systémy libovolně konfigurovat.
- U ESQ K / DSQ K není možné přímé vedení potrubí (1).



1 - 2 - 3 - variabilní montážní směr

### Venkovní montáž Quickboxu

- ESQ- a DSQ-ventilátory mohou být instalovány buď uvnitř budovy nebo ve venkovním prostředí. Tím se nabízí snížení hlukového zatížení uvnitř budovy využitím montáže na střeše.
- V tomto případě se umísťuje dodatečná stříška proti povětrnosti - **povinné**.

