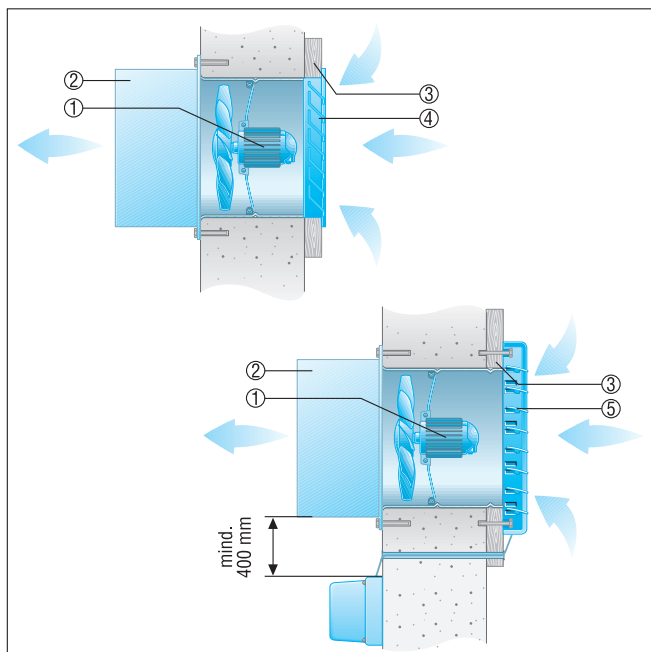


## DZF 35/4 BH

### Montáž do stěny, síla stěny < 350 mm

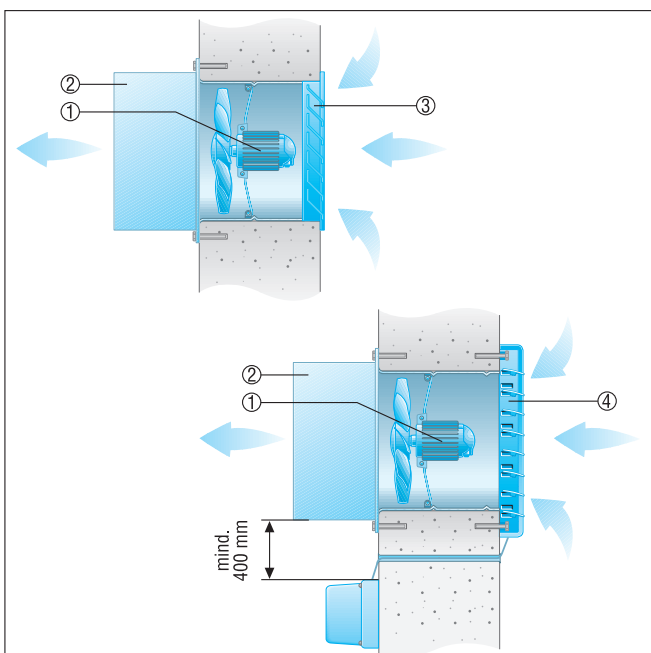
- Ilustrace ukazuje DZF ventilátor ve zdi se sílou stěny do 350 mm. Systém AIROTHERM lze montovat i v obrácené poloze s oběžným kolem ve směru venkovní strany.
- Při síle stěny menší než 350 mm (vč. omítky) instalovat vyrovnávací rám.



- ① Ventilátor DZF
- ② Ohřívač vzduchu DTH
- ③ Vyrovnávací rám, nutno připravit
- ④ Pevná vnější mřížka
- ⑤ Elektrická uzavírací klapka

### Montáž do stěny, síla stěny 350 mm

- Ilustrace zobrazuje ventilátor DZF ve zdi o síle stěny větší než 350 mm. Systém AIROTHERM lze montovat i v obrácené poloze s oběžným kolem ve směru venkovní strany.



## DZF 35/4 BH



- ① Ventilátor DZF
- ② Ohřívač vzduchu DTH
- ③ Pevná vnější mřížka
- ④ Elektrická uzavírací klapka