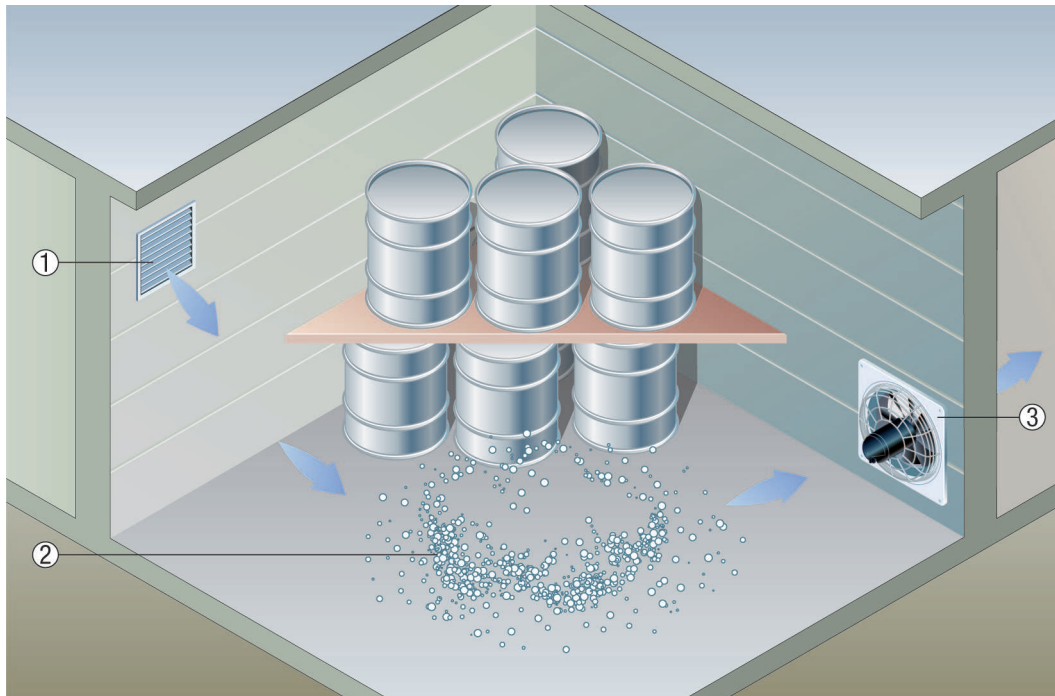


DZS 20/4 B Ex e

Stěnové ventilátory pro odvětrání

- Tvorbě výbušné atmosféry z hořlavých kapalin může být zabráněno pomocí odsávání.
- Tak bude z místa vzniku směs vzduch - plyn pomocí stěnového ventilátoru EZQ ... E Ex resp. DZQ ... Ex) odsávána.



- ① Venkovní mřížka MLA nebo MLZ
- ② Výbušná atmosféra
- ③ Ventilátor EZQ ... E Ex nebo DZQ ... Ex

Provětrávání v dobíjecí stanici

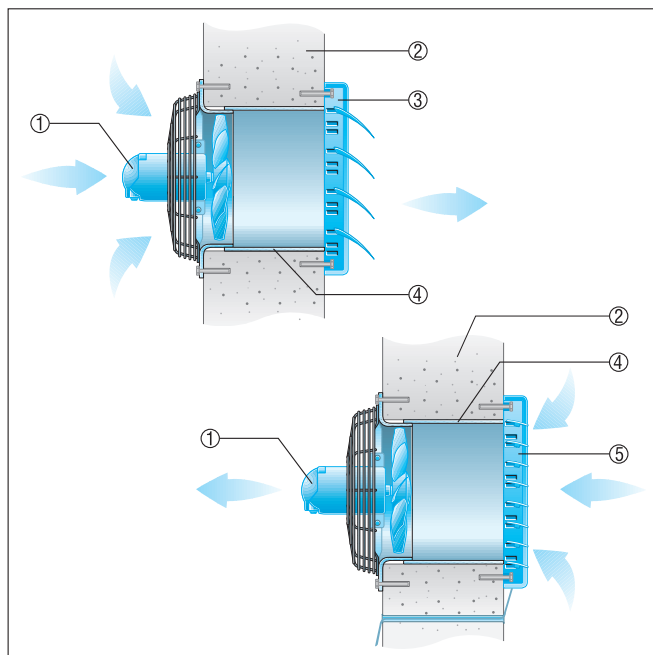
- V dobíjecích stanicích vzniká při nabíjení článků vodík, který se hromadí u stropu. Zároveň se u olověných baterií tvoří páry kyseliny sírové u podlahy. Obojí musí být odsáváno.
- Z tohoto důvodu musí být zřízen odvětrávací systém s odvodními otvory u podlahy i u stropu. Nebo vzduch odsáván přímo stěnovými ventilátory EZQ ... E Ex nebo DZQ ... Ex.
- Přívodní vzduch bude zaveden pomocí separátního větracího systému na protější straně nabíjecí stanice. Pokud je to možné, nabízí se i zde jako nejjednodušší řešení ventilátory EZQ... E Ex nebo DZQ ... Ex pro vhánění venkovního vzduchu.



- ① Přívodní ventilátor EZQ 20 E Ex / DZQ ... Ex
- ② Baterie v nabíjecích stanicích
- ③ Výbušná atmosféra (vodík)
- ④ Páry kyseliny sírové
- ⑤ Odvětrávací ventilátor EZQ 20 E Ex / DZQ ... Ex pro odsávání vodíku
- ⑥ Odvětrávací ventilátor EZQ 20 E Ex / DZQ ... Ex pro odsávání par kyseliny sírové

Instalace s prodlužovací trubicí

- Kónickou dýzu ventilátoru lehkým tlakem zasunout do prodlužovací trubky VH.
- Ventilátor společně s prodlužovací trubicí zasunout do otvoru ve stěně.
- Zbylou část prostupu omítnout nebo vložit další prodlužovací trubku odpovídající délky.
- Pozor: prodlužovací trubku na straně ventilátoru nelicovat s omítkou, nelze pak připevnit ventilátor ke stěně.



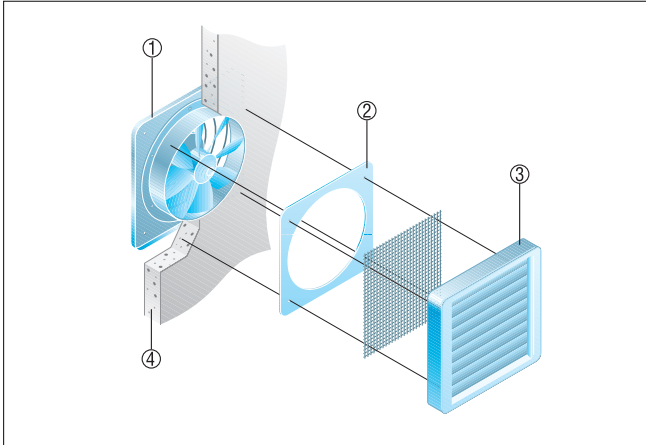
- ① Ventilátor
- ② Venkovní stěna
- ③ Uzavírací klapka AS, náporová

DZS 20/4 B Ex e

- ④ Prodlužovací trubka VH
- ⑤ Uzavírací klapka RS, el. nebo ruční ovládání

Instalace do tenkých stěn

■ Mezirámeček, viz doporučené příslušenství: Připevnění k ventilátoru pomocí přiložených úhelníků.



- ① Ventilátor
- ② Mezirámeček
- ③ Uzavírací klapka AS, náporová
- ④ Venkovní stěna